

**МЕТОДИКА РАСЧЕТА ОБЪЕМА СТРУЖЕЧНОЙ КАНАВКИ МЕТЧИКА****Н.О. Гришин**

grishinno@yandex.ru

SPIN-код: 6430-7370

**МГТУ им. Н.Э. Баумана, Москва, Российская Федерация****Аннотация**

Обоснована необходимость расчета объема стружечной канавки метчика. Рассмотрены преимущества и недостатки графического и аналитического методов решения задачи. Приведена методика аналитического расчета объема стружечной канавки метчика в пределах режущей части для метчиков с двухрадиусной прямой стружечной канавкой. Методика включает в себя определение положения расчетной системы координат, нахождение координат узловых и промежуточных точек стружечной канавки, нахождение пределов интегрирования, описание основных допущений, необходимых для проведения расчетов, а также вывод математических зависимостей, позволяющих проводить расчет объема для стандартизованного инструмента. Проведено сравнение аналитических выкладок с графическим построением, подтверждающее высокую точность расчетных формул.

**Ключевые слова**

Стружечная канавка, объем стружечной канавки, аналитический расчет, проектирование инструмента, обработка резанием, режущий инструмент, метчик, профиль резьбы

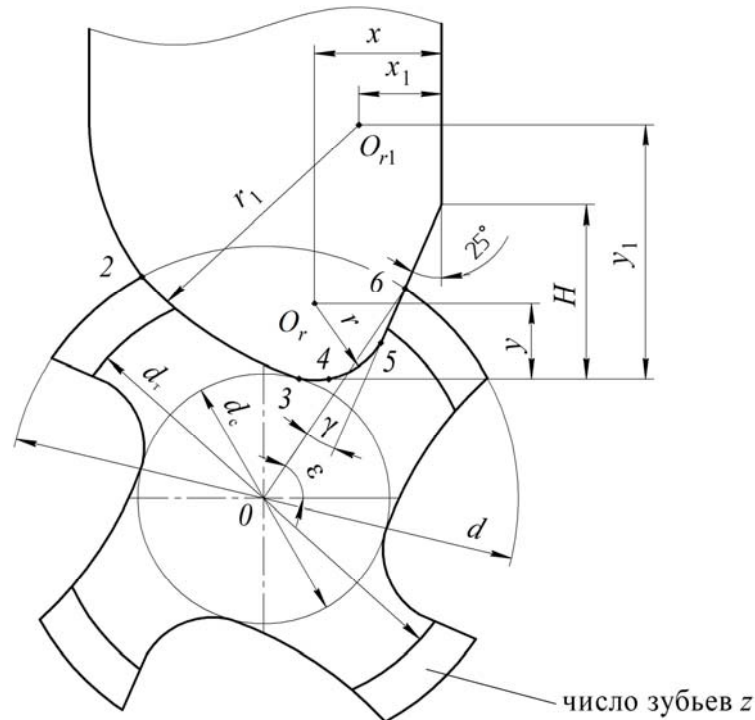
Поступила в редакцию 07.03.2018

© МГТУ им. Н.Э. Баумана, 2018

**Введение.** Помимо заклинивания метчика при реверсе [1] и функционального отказа [2] одной из причин поломок метчиков является забивание канавок отходящей стружкой [3]. Поломка метчика требует больших затрат времени на его извлечение и, кроме того, портит резьбу и даже приводит к браку детали. К стружечным канавкам предъявляют следующие основные требования [4]: обеспечение лучшего образования и отвода стружки и оптимального значения переднего угла  $\gamma$  в пределах глубины профиля нарезаемой резьбы; обеспечение достаточного пространства для свободного размещения стружки и др. Именно поэтому необходимо знать объем стружечной канавки метчика, а следовательно, и допустимый объем срезаемой стружки, что особенно важно при нарезании резьбы в глухих отверстиях. В качестве рассматриваемого профиля выбран двухрадиусный профиль стружечной канавки (рис. 1) как наиболее полно отвечающий всем требованиям, предъявляемым к профилю стружечной канавки метчика [5].

Известны два основных метода нахождения объема стружечной канавки: графический и аналитический. Графический метод заключается в построении стружечной канавки в системе автоматизированного проектирования (САПР). Данный метод универсален и подходит для всех видов канавок, но не позволяет оценить изменение объема в зависимости от рассматриваемого параметра, например пе-

реднего угла  $\gamma$  или угла в плане  $\varphi$ . Для каждого конкретного значения углов необходимо вновь проводить графические построения. Аналитический метод дает возможность получить зависимость объема стружечной канавки от рассматриваемого параметра на всей области его определения. Таким образом, имея аналитическую зависимость, можно дать оценку степени влияния параметра на объем стружечной канавки метчика. Поэтому рассмотрим аналитический метод расчета.



**Рис. 1.** Схема двухрадиусного профиля стружечной канавки метчика:

$d$  — наружный диаметр метчика, мм;  $d_c$  — диаметр сердцевины метчика, мм;  $d_1$  — диаметр переднего торца метчика, мм;  $x$  — горизонтальное смещение центра окружности малого радиуса профиля стружечной канавки, мм;  $x_1$  — горизонтальное смещение центра окружности большого радиуса профиля стружечной канавки, мм;  $y$  — вертикальное смещение центра окружности малого радиуса профиля стружечной канавки, мм;  $y_1$  — вертикальное смещение центра окружности большого радиуса профиля стружечной канавки, мм;  $r$  — радиус малой окружности профиля стружечной канавки, мм;  $r_1$  — радиус большей окружности профиля стружечной канавки, мм;  $H$  — осевое смещение прямолинейного участка профиля стружечной канавки, мм; точка 2 ( $x_2, y_2$ ) — точка пересечения окружности наружного диаметра метчика с большим радиусным участком профиля стружечной канавки; точка 3 ( $x_3, y_3$ ) — точка касания большого радиусного участка профиля стружечной канавки с окружностью сердцевины метчика; точка 4 ( $x_4, y_4$ ) — точка касания большого радиусного участка профиля стружечной канавки с меньшим радиусным участком профиля стружечной канавки; точка 5 ( $x_5, y_5$ ) — точка перехода от радиусного участка профиля стружечной канавки к прямолинейному участку профиля стружечной канавки; точка 6 ( $x_6, y_6$ ) — точка пересечения окружности наружного диаметра метчика с прямолинейным участком профиля стружечной канавки; точка  $O_r$  ( $x_r, y_r$ ) — точка центра окружности меньшего радиусного участка профиля стружечной канавки; точка  $O_{r1}$  ( $x_{r1}, y_{r1}$ ) — точка центра окружности большого радиусного участка профиля стружечной канавки;  $\gamma$  — передний угол метчика;  $25^\circ$  — угол наклона прямолинейного участка профиля канавки к вертикали

**Последовательность расчета.** Для проведения расчетов введены следующие допущения:

- расчет проводится только на протяжении режущей части, поскольку предполагается, что именно в данном промежутке велика вероятность забивание канавок отходящей стружкой;
- не рассматривается процесс завивания стружки и ее пакетирования. Предполагается, что стружка занимает весь объем без учета усадки;
- не учитывается затылование метчика, поскольку предполагается, что попадание стружки в пространство затылованной части недопустимо. Учет затылования также усложняет процесс нахождения границ интегрирования, ввиду сложности определения кривой, описывающей затылованную поверхность [6];
- приведенные формулы относятся только к двухрадиусному профилю стружечной канавки как наиболее широко распространенному и используемому для метчиков всех видов [7].

**Определение системы координат.** Для удобства расчета система координат расположена следующим образом (рис. 2): Ось  $Oz$  совпадает с осью метчика. Плоскость  $Oxy$  соответствует плоскости перехода режущей части в направляющую, т. е. на расстоянии  $l = \frac{d - d_r}{2 \operatorname{tg} \varphi}$  [8] от торца метчика. При этом отрезок, соединяющий начало координат и точку  $b$ , образует с положительным направлением оси  $Ox$  угол  $\varepsilon = 90^\circ - (\gamma + 25^\circ)$ , град. Ось  $Oy$  направлена к стружечной канавке, при этом образуя правую прямоугольную систему координат.

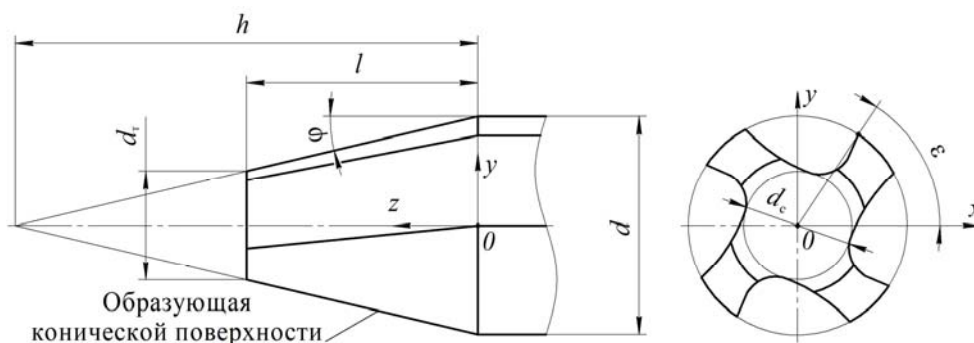


Рис. 2. Схема расположения системы координат

Расчет объема стружечной канавки осуществляется методом тройного интеграла [9]:

$$V_{\text{стр}} = \int_a^b \int_{f_1(x)}^{f_2(x)} \int_{f_1(x,y)}^{f_2(x,y)} dx dy dz. \quad (1)$$

**Определение координат узловых и промежуточных точек профиля стружечной канавки.** Для нахождения объема необходимо определить границы интегрирования. Найдем координаты узловых точек профиля стружечной канавки.

Координаты точки б:

$$x_6 = \frac{d}{2} \cos \varepsilon; \quad y_6 = \frac{d}{2} \sin \varepsilon. \quad (2)$$

Координаты точек 3 и  $O_{r1}$ . Точка 3 одновременно принадлежит окружности сердцевины метчика и окружности бóльшего радиуса стружечной канавки, поэтому ее координаты удовлетворяют уравнениям этих окружностей:

$$\begin{cases} x_3^2 + y_3^2 = \frac{d_c^2}{4}; \\ (x_3 - x_{r1})^2 + (y_3 - y_{r1})^2 = r_1^2; \end{cases} \quad (3)$$

Эти окружности касаются, поэтому радиусы, проведенные в точку касания, параллельны, так как перпендикулярны к общей касательной. Сумма радиусов является гипотенузой прямоугольного треугольника, проходящего через точки  $O-O_{r1}-(x_{r1}, 0)$ :

$$\left(\frac{d_c}{2} + r_1\right)^2 = (x_{r1} - 0)^2 + (y_{r1} - 0)^2. \quad (4)$$

Выразив ординату точки  $O_{r1}$  через ее абсциссу, получим еще одно уравнение системы:

$$[(x_{r1} + x_1) - x_6] \operatorname{ctg} 25^\circ + y_6 - H + y_1 = y_{r1}. \quad (5)$$

Решив совместно систему уравнений (3)–(5), найдем координаты точек 3 и  $O_{r1}$ .

Координаты точки  $O_r$ :

$$y_r = y_{r1} - y_1 + y. \quad (6)$$

$$x_r = x_{r1} - x + x_1. \quad (7)$$

Координаты точки 5. Зная координаты точки б, а также то, что отрезок 5–б ортогонален радиусу малой окружности, проведенному к точке 5, составим систему уравнений:

$$\begin{cases} y_6 - y_5 = (x_6 - x_5) \operatorname{ctg} 25^\circ; \\ y_r - y_5 = (x_5 - x_r) \operatorname{tg} 25^\circ. \end{cases} \quad (8)$$

Решив совместно систему уравнений (8), найдем координаты точки 5.

Координаты точки 4. Точка 4 принадлежит одновременно большей и малой окружности профиля стружечной канавки, поэтому удовлетворяет уравнениям этих окружностей:

$$\begin{cases} (x_4 - x_{r1})^2 + (y_4 - y_{r1})^2 = r_1^2; \\ (x_4 - x_r)^2 + (y_4 - y_r)^2 = r^2. \end{cases} \quad (9)$$

Решая систему уравнений (9), найдем координаты точки 4.

Координаты точки 2. Точка 2 является точкой пересечения окружности диаметра метчика с большим радиусным участком профиля стружечной канавки, поэтому ее координаты удовлетворяют уравнениям этих кривых:

$$\begin{cases} x_2^2 + y_2^2 = \frac{d^2}{4}; \\ (x_2 - x_{r1})^2 + (y_2 - y_{r1})^2 = r_1^2. \end{cases} \quad (10)$$

Решив систему уравнений (10), найдем координаты точки 2. При этом выберем решение с отрицательной абсциссой.

**Определение пределов интегрирования.**

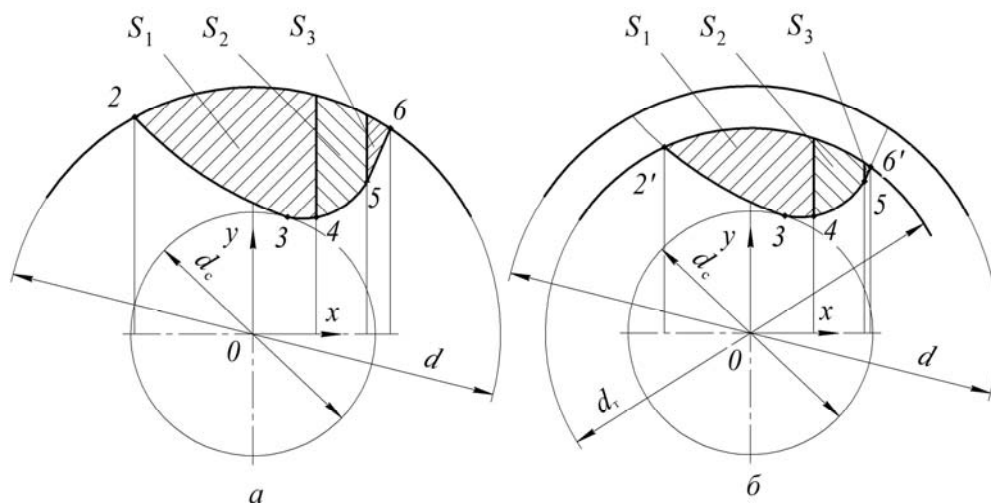
По координате  $z$  искомый объем ограничен:

- плоскостью  $z = 0$ ;
- плоскостью  $z = l$ ;

- конической поверхностью  $z(x, y) = -h \frac{2\sqrt{x^2 + y^2}}{d} + h$ ,

где  $h = \frac{d}{2 \operatorname{tg} \varphi}$  — высота конуса (рис. 2).

Поскольку профиль стружечной канавки состоит из нескольких кривых, разобьем его на участки, описываемые снизу и сверху только одной функцией (рис. 3, а).



**Рис. 3** Торцевое сечение метчика:

$a$  — по диаметру метчика;  $b$  — по диаметру торца

Участок  $S_1$  ограничен

по координате  $x$ :

- слева — прямой  $x_2$ ;
- справа — прямой  $x_4$ ;

по координате  $y$ :

– снизу уравнением полуокружности  $y(x) = y_{r1} - \sqrt{r_1^2 - (x - x_{r1})^2}$ ;

– сверху уравнением полуокружности  $y(x) = \sqrt{\left(\frac{d}{2}\right)^2 - x^2}$ ;

Участок  $S_2$  ограничен

По координате  $x$ :

– слева — прямой  $x_4$ ;

– справа — прямой  $x_5$ ;

по координате  $y$ :

– снизу уравнением полуокружности  $y(x) = y_r - \sqrt{r^2 - (x - x_{r1})^2}$ ;

– сверху уравнением полуокружности  $y(x) = \sqrt{\left(\frac{d}{2}\right)^2 - x^2}$ .

Участок  $S_3$  ограничен

по координате  $x$ :

– слева — прямой  $x_5$ ;

– справа — прямой  $x_6$ ;

по координате  $y$ :

– снизу уравнением прямой  $y(x) = (x - x_6) \operatorname{ctg} 25^\circ + y_6$ ;

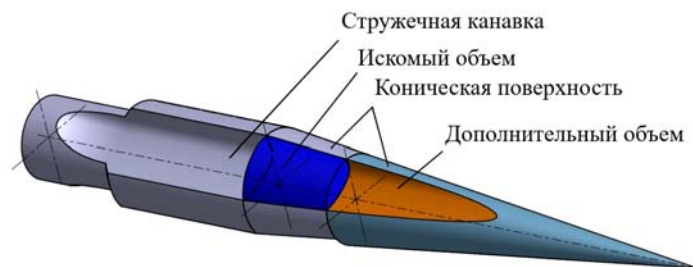
– сверху уравнением полуокружности  $y(x) = \sqrt{\left(\frac{d}{2}\right)^2 - x^2}$ .

**Вывод аналитической зависимости.** Поскольку интересующий нас объем ограничен тремя поверхностями по координате  $z$ , то найдем искомый объем, как разность между полным объемом (ограниченным плоскостью  $z = 0$  и конической поверхностью

поверхностью  $z(x, y) = -h \frac{2\sqrt{x^2 + y^2}}{d} + h$  и дополнительным объемом (ограниченным

плоскостью  $z = l$  и конической поверхностью  $z(x, y) = -h \frac{2\sqrt{x^2 + y^2}}{d} + h$  (рис. 4):

$$V_{\text{иском}} = V_{\text{полн}} - V_{\text{дополн}}. \quad (11)$$



**Рис. 4.** Схема разделения объемов стружечной канавки метчика

Полный объем

$$\begin{aligned}
 V_{\text{полн}} = & \int_{x_2}^{x_4} \int_{y_{r1}-\sqrt{r_1^2-(x-x_{r1})^2}}^{\sqrt{\left(\frac{d}{2}\right)^2-x^2}} \int_0^{-h\frac{2\sqrt{x^2+y^2}}{d}+h} dx dy dz + \int_{x_4}^{x_5} \int_{y_r-\sqrt{r^2-(x-x_r)^2}}^{\sqrt{\left(\frac{d}{2}\right)^2-x^2}} \int_0^{-h\frac{2\sqrt{x^2+y^2}}{d}+h} dx dy dz + \\
 & + \int_{x_5(x-x_6)\text{ctg}25^\circ+y_6}^{x_6} \int_{y_r-\sqrt{r^2-(x-x_r)^2}}^{\sqrt{\left(\frac{d}{2}\right)^2-x^2}} \int_0^{-h\frac{2\sqrt{x^2+y^2}}{d}+h} dx dy dz.
 \end{aligned} \tag{12}$$

Поскольку в торцевом сечении режущей части диаметр метчика изменяется от  $d$  до  $d_t$ , то координаты точек 2 и 6 будут зависеть от диаметра в торцевом сечении  $d_t$  (рис. 3, б)

Тогда координаты точки 6'

$$x'_6 = \frac{d_t}{2} \cos \varepsilon'; \quad y'_6 = \frac{d}{2} \sin \varepsilon', \tag{13}$$

где  $\varepsilon' = 90^\circ - (\gamma' + 25^\circ)$  — угол, который образует отрезок 0-6' с положительным направлением оси абсцисс, град;  $\gamma' = \arcsin\left(\frac{d}{d_t} \sin \gamma\right)$  — передний угол в точке 6', град.

Координаты точки 2':

$$\begin{cases} x_2'^2 + y_2'^2 = \frac{d_t^2}{4}; \\ (x_2' - x_{r1})^2 + (y_2' - y_{r1})^2 = r_1^2. \end{cases} \tag{14}$$

Дополнительный объем

$$\begin{aligned}
 V_{\text{дополн}} = & \int_{x_2'}^{x_4} \int_{y_{r1}-\sqrt{r_1^2-(x-x_{r1})^2}}^{\sqrt{\left(\frac{d}{2}\right)^2-x^2}} \int_l^{-h\frac{2\sqrt{x^2+y^2}}{d}+h} dx dy dz + \int_{x_4}^{x_5} \int_{y_r-\sqrt{r^2-(x-x_r)^2}}^{\sqrt{\left(\frac{d}{2}\right)^2-x^2}} \int_l^{-h\frac{2\sqrt{x^2+y^2}}{d}+h} dx dy dz + \\
 & + \int_{x_5(x-x_6)\text{ctg}25^\circ+y_6}^{x_6'} \int_{y_r-\sqrt{r^2-(x-x_r)^2}}^{\sqrt{\left(\frac{d}{2}\right)^2-x^2}} \int_l^{-h\frac{2\sqrt{x^2+y^2}}{d}+h} dx dy dz.
 \end{aligned} \tag{15}$$

Для проверки полученных формул были проведены расчеты в системе проектирования Mathcad и в системе графического моделирования Inventor для метчика М12 2621-1513 [10]. Объем, рассчитанный аналитически, составил 137,898 мм<sup>3</sup>, объем, рассчитанный графически, — 137,897 мм<sup>3</sup>, погрешность

0,001 %. Сравнивая результаты аналитического и графического расчета, можно сделать вывод, что аналитические выкладки верны.

**Заключение.** В статье представлен способ расчета объема стружечной канавки метчика с двухрадиусным профилем в пределах режущей части. Использование данной методики позволяет количественно оценить влияние геометрических параметров стружечной канавки на ее объем, что напрямую относится к требованиям, предъявляемым к конструкции стружечных канавок метчиков, и особенно важно при проектировании метчиков для нарезания резьбы в глухих отверстиях.

### Литература

- [1] Древаль А.Е., Литвиненко А.В., Нгуен Т.Х. Моделирование отказов машинных метчиков при реверсе. *Машиностроение и компьютерные технологии*, 2016, № 1. URL: <http://technomagelpub.elpub.ru/jour/article/view/70>.
- [2] Древаль А.Е., Литвиненко А.В. Формирование отказов метчиков. *Машиностроение и компьютерные технологии*, 2012, № 3. URL: <http://old.technomag.edu.ru/doc/341732.html>.
- [3] Попов В.М., Гладилина И.И. *Сверловщик*. Москва, Высшая школа, 1971, 288 с.
- [4] Семенченко И.И., Матюшин В.М., Сахаров Г.Н. *Проектирование металлорежущих инструментов*. Москва, МАШГИЗ, 1962, 952 с.
- [5] Киреев Г.И. *Проектирование метчиков и круглых плашек*. Ульяновск, УлГТУ, 2008, 107 с.
- [6] Головкин В.В., Дружинина М.В. Нарезание резьбы метчиками в глухих отверстиях деталей из труднообрабатываемых материалов с применением ультразвуковых колебаний. *Известия ТулГУ. Технические науки*, 2013, № 6–1, с. 57–64.
- [7] Древаль А.Е., Мальков О.В., Малькова Л.Д. *Резьбонарезной инструмент*. Москва, Изд-во МГТУ им. Н.Э. Баумана, 2016, 53 с.
- [8] Древаль А.Е. *Расчет и конструирование метчиков*. Москва, Изд-во МГТУ им. Н.Э. Баумана, 1979, 31 с.
- [9] Гаврилов В.Р., Иванова Е.Е., Морозова В.Д. *Кратные и криволинейные интегралы. Элементы теории поля*. Москва, Изд-во МГТУ им. Н.Э. Баумана, 2003, 496 с.
- [10] ГОСТ 3266–81. *Метчики машинно-ручные. Конструкция и размеры*. Москва, Изд-во стандартов, 1981, 74 с.

**Гришин Никита Олегович** — студент кафедры «Инструментальная техника и технологии», МГТУ им. Н.Э. Баумана, Москва, Российская Федерация.

**Научный руководитель** — Древаль Алексей Евгеньевич, профессор, заведующий кафедрой «Инструментальная техника и технологии» МГТУ им. Н.Э. Баумана, Москва, Российская Федерация.



## A METHODOLOGY FOR CALCULATING THE CUTTING TAP FLUTE VOLUME

N.O. Grishin

grishinno@yandex.ru

SPIN-code: 6430-7370

Bauman Moscow State Technical University, Moscow, Russian Federation

---

### Abstract

The article justifies the necessity for calculating the cutting tap flute volume. It considers the benefits and drawbacks of the graphical and analytical approaches to solving the problem. We present a technique for the analytical calculation of the cutting tap flute volume within the cutting point for the cutting taps with the two-radius straight flute. This technique includes the determination of the calculated coordinate system position, detecting the coordinates of the flute's nodal and passing points, finding the limits of integration, description of basic assumptions necessary for performing the calculations as well as the development of mathematical relationship allowing calculating the volume for the standardized tool. We compare the analytical calculations with the graphical construction and confirm high precision of the calculation formulas.

### Keywords

Flute, flute volume, analytical calculation, designing the tool, cutting action, cutting tool, cutting tap, thread profile

© Bauman Moscow State Technical University, 2018

---

### References

- [1] Dreval' A.E., Litvinenko A.V., Nguen T.Kh. Modeling of machine tap failures at the moment of reverse. *Mashinostroenie i komp'yuternye tekhnologii* [Mechanical Engineering and Computer Science], 2016, no. 1. Available at: <http://technomagelpub.elpub.ru/jour/article/view/70>.
- [2] Dreval' A.E., Litvinenko A.V. Formation of tap failures. *Mashinostroenie i komp'yuternye tekhnologii* [Mechanical Engineering and Computer Science], 2012, no. 3. Available at: <http://old.technomag.edu.ru/doc/341732.html>.
- [3] Popov V.M., Gladilina I.I. Sverlovshchik [Piercer]. Moscow, Vysshaya shkola publ., 1971, 288 p.
- [4] Semenchenko I.I., Matyushin V.M., Sakharov G.N. Proektirovanie metallorezhushchikh instrumentov [Metal-cutting tools design]. Moscow, MASHGIZ publ., 1962, 952 p.
- [5] Kireev G.I. Proektirovanie metchikov i kruglykh plashek [Tap and round die design]. Ul'yanovsk, UISTU publ., 2008, 107 p.
- [6] Golovkin V.V., Druzhinina M.V. Carving cutting by taps in deaf openings of details from hardly processed materials with application of ultrasonic fluctuations. *Izvestiya TulGU. Tekhnicheskie nauki* [News of the Tula state university. Technical sciences], 2013, no. 6–1, pp. 57–64.
- [7] Dreval' A.E., Mal'kov O.V., Mal'kova L.D. Rez'bonareznyy instrument [Screw-cutting tool]. Moscow, Bauman Press, 2016, 53 p.
- [8] Dreval' A.E. Raschet i konstruirovaniye metchikov [Tap calculation and design]. Moscow, Bauman Press, 1979, 31 p.
- [9] Gavrilov V.R., Ivanova E.E., Morozova V.D. Kratnye i krivolineynye integraly. Elementy teorii polya [Multiple and contour integrals. Field theory elements]. Moscow, Bauman Press, 2003, 496 p.

[10] GOST 3266–81. Metchiki mashinno-ruchnye. Konstruktsiya i razmery [Machine and hand taps. Design and dimensions]. Moscow, Izdatelstvo standartov publ., 1981, 74 p.

**Grishin N.O.** — student, Department of Tool Engineering and Technologies, Bauman Moscow State Technical University, Moscow, Russian Federation.

**Scientific advisor** — A.E. Dreval, Professor, Head of Tool Engineering and Technologies Department, Bauman Moscow State Technical University, Moscow, Russian Federation.