

## ПРОЕКТИРОВАНИЕ СИСТЕМЫ СБОРА ДАННЫХ И УПРАВЛЕНИЯ НА ОСНОВЕ ПРОТОКОЛА LoRa

Н.А. Башлыков

1330029@mail.ru

SPIN-код: 5204-0628

МГТУ им. Н.Э. Баумана, Москва, Российская Федерация

---

### Аннотация

Описан процесс разработки приемопередающего устройства, работающего на основе протокола LoRa (Long Range), который позволяет осуществлять пакетную передачу данных на большом расстоянии. Представлена последовательность разработки радиоэлектронного прибора. Обоснован выбор типа разрабатываемой печатной платы, микрокомпонентов, технологии их последующего монтажа. Моделирование устройства проводилось в симбиозе двух систем автоматизированного проектирования: Kicad и TороR. Сформулированы требования к устройству с учетом особенностей области применения. Актуальность темы определяется перспективностью концепции интернета вещей, поскольку подобным образом можно создавать любые системы сбора данных. Технология LoRa малоразвита в России, что делает перспективным развитие устройств беспроводной передачи данных более широкого радиуса действия.

### Ключевые слова

Прием и передача данных, беспроводная связь, интернет вещей, Kicad, TороR, микроконтроллер, STM32, LoRa, SX1276

Поступила в редакцию 13.03.2019

© МГТУ им. Н.Э. Баумана, 2019

---

**Введение.** Непрерывное развитие информационных технологий требует постоянного увеличения эффективности обработки и передачи информации. Прорывом в области связи стала не только передача информации по беспроводному каналу, но и синхронизация различного рода устройств при отсутствии проводного соединения [1].

С помощью прибора на основе LoRa — технологии передачи данных на большое расстояние — можно управлять вторым идентичным устройством, которое будет принимать команды и исполнять их по определенному алгоритму, осуществляя подключение периферийных модулей непосредственно к внешним контактам устройства.

Для простоты управления потоком данных, а также для выполнения алгоритма работы внешних модулей применяют микроконтроллер STM32. В качестве приемопередающего элемента, основанного на технологии LoRa, используют микросхему SX1276. Выбор данных компонентов обусловлен их доступностью и удобством работы с ними.

Отличительной особенностью и привлекательностью предлагаемого устройства является то, что в настоящее время в нашей стране технология LoRa

слаборазвита, что дает возможность отечественным разработчикам цифровой аппаратуры освоить данную область. Результатом этих разработок должен стать выпуск беспроводной аппаратуры с большим радиусом работы, при тех же затратах и габаритах приборов. Применение технологии LoRa позволит обходиться без ретрансляторов радиосигналов, т. е. появится возможность сэкономить финансовые затраты на дополнительное оборудование. Подобные устройства будут иметь большой спрос в системах автоматизации производства, исследовательских и научных сферах, метеорологии, геологии, а также бытовом применении и многих других областях человеческой деятельности [2].

**Технология LoRa.** Беспроводная связь между двумя устройствами осуществляется с помощью формирования радиоимпульса определенной частоты и амплитуды, промодулированного полезной информацией. Приемник осуществляет фильтрацию принятого сигнала от помех и демодуляцию информационного сигнала [1].

LPWAN — беспроводная технология передачи данных, с помощью которой осуществляется сбор данных с датчиков, счетчиков, сканеров, регуляторов, сенсоров. Измерительные устройства связаны с базовым устройством по беспроводному каналу. Для передачи данных по радиоканалу, как правило, применяется нелицензируемый спектр частот, разрешенных к свободному использованию. В России для данных целей разрешена довольно узкая полоса на частоте 433 МГц при мощности передаваемого сигнала до 10 мВт. LPWAN используют для передачи малого объема данных [3]. Широкое распространение такие сети получили в системах автоматизации сбора показаний приборов, системах промышленного мониторинга и управления.

Впервые технология LoRa была представлена в 2015 г. организацией LoRa Alliance. Данное сообщество было основано с целью принятия и продвижения протокола LoRaWAN в качестве единого стандарта для глобальных сетей LPWAN. LoRa Alliance — некоммерческая ассоциация более чем 500 компаний, обеспечивающих крупномасштабное развертывание сетей LPWAN посредством разработки и продвижения открытого стандарта LoRaWAN — протокола для сетей, содержащих до 1 000 000 устройств и имеющих широкий радиус действия (до 10 км на открытой местности) при низком энергопотреблении [4].

Схематически архитектура сети LoRaWAN с использованием оконечных устройств (беспроводных датчиков) на базе трансиверов LoRa представлена на рис. 1 [5]. LoRaWAN позволяет осуществить двухстороннюю связь между конечными устройствами (узлами) сети и имеет специальное шифрование данных, обеспечивая безопасность и сохранность передаваемых данных [6].

Сеть LoRaWAN представляет собой систему оконечных устройств, данные с которых передаются на шлюзы, после чего — на сервер сети провайдера и сервер приложений, откуда данные поступают к конечному пользователю. В сети LoRaWAN шлюзы также называют концентраторами, конечные устройства — точками или узлами [6].

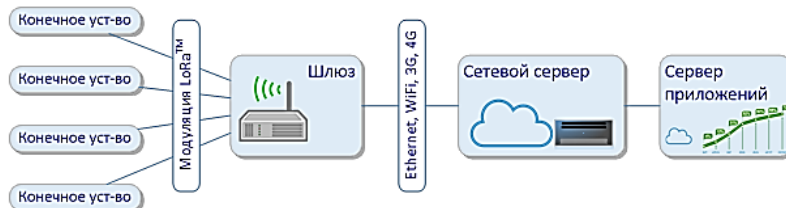


Рис. 1. Архитектура сети LoRaWAN

В технологии LoRa используется собственный метод модуляции информационным сигналом, основанный на расширении спектра и вариации линейно-частотной модуляции, при которой данные кодируются широкополосными импульсами. Такой вид модулирования данных делает приемник устойчивым к отклонениям частоты от номинального значения, позволяет снизить требования к генератору тактовых импульсов, поэтому можно использовать менее точные и более дешевые кварцевые резонаторы [7]. Осциллограмма 10 широкополосных сигналов LoRa при задействовании частотного ресурса на 30 % приведена на рис. 2 [8].

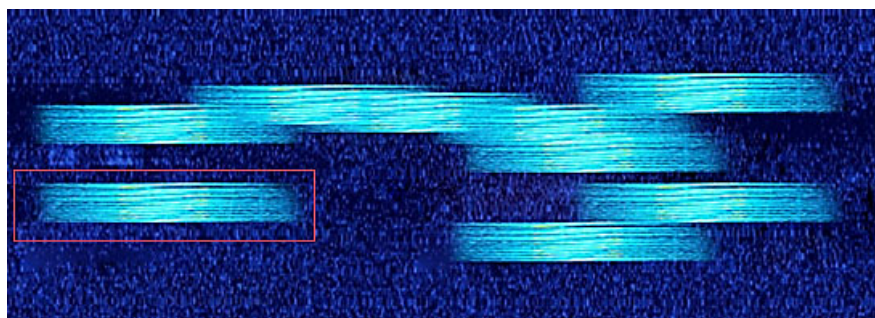


Рис. 2. Осциллограмма 10-ти сигналов LoRa  
(спектр одного широкополосного сигнала LoRa выделен рамкой)

Наличие широкополосной кодовой модуляции передаваемого сигнала обеспечивает возможность демодулировать сигналы на уровне  $-20$  дБ по отношению к уровню шума.

Недостаток широкополосной модуляции сигнала заключается в низкой эффективности использования частотного спектра. При манипуляции сигнала такого типа существует ограничение на число устройств, которые способны работать в определенном частотном диапазоне [8].

**Структура разрабатываемого устройства.** Структурная схема разрабатываемого приемопередающего устройства, в котором используется трансивер LoRa, приведена на рис. 3. Данная структурная схема служит для удобства проектирования электрической принципиальной схемы.

Прибор должен работать от источника постоянного напряжения 5 В: либо от внешнего сетевого адаптера с использованием USB-интерфейса, либо от аккумуляторных батарей, подключаемых к внешним контактам прибора. В блоке

питания прибора напряжение питания будет понижаться до требуемого значения 3,3 В, необходимого для питания элементов схемы. Преобразование уровня постоянного напряжения питания осуществляется понижающим преобразователем напряжения на базе DC–DC-микросхемы NCP583SQ.

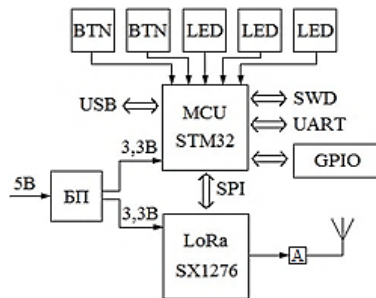


Рис. 3. Блок-схема устройства:

BTN — функциональная кнопка; LED — светодиод; MCU — микроконтроллер; БП — блок питания; LoRa SX1276 — приемопередающая микросхема; А — антенный модуль; GPIO — внешние коннекторы; UART, SPI, USB — интерфейсы передачи данных; SWD — интерфейс отладки

Настройка и обновление программного обеспечения устройства происходит по USB-интерфейсу при подключении к компьютеру.

Связь микросхемы LoRa с микроконтроллером осуществляется по шине данных SPI, для передачи или приема радиосигнала применяется специальная антенна.

Для удобства использования, настройки и отладки устройства имеются кнопки и светодиоды, назначение которых можно задавать с помощью программы микроконтроллера. Также присутствуют коннекторы программного интерфейса (SWD) для отладки микроконтроллера с использованием программатора. Кроме того, в устройстве предусмотрена возможность подключения внешних модулей к коннекторам GPIO, управлять которыми можно также по средствам программного кода управления, заключенного в прошивку.

**Обоснование выбора среды для разработки.** Электрическая принципиальная схема будет разрабатываться в системе автоматизированного проектирования (САПР) KiCad 5.0.0 — программный комплекс класса EDA (САПР) с открытым исходным кодом, предназначенный для разработки электрических схем и печатных плат [9]. Причинами выбора для проектирования именно этой САПР являлись:

- ее доступность, актуальность, удобство в использовании;
- открытая лицензия для проектирования печатных плат до 4 слоев;
- современность САПР, (последнее обновление версии KiCad — 14.03.2019).

Трассировку печатной платы проводили в САПР TpoR 7.0 [10], которая позволяет проектировать многослойную печатную плату с расположением проводников под любым углом, что еще больше повышает компоновку компонентов на плате, т. е. дает возможность еще больше уменьшить габариты устройства, что является немаловажным фактором в цифровой электронике.

**Проектирование приемопередающего устройства на основе LoRa.** Управление устройством планируется осуществлять с помощью микроконтроллера STM32 модели F072C8. Микросхема LoRa SX1276 является приемопередающей.

Данная микросхема позволяет обеспечить ультрадлинную связь расширенного спектра. Ее чувствительность достигает  $-148$  дБм. Микросхема LoRa также обеспечивает значительные преимущества как в блокировании, так и в селективности по сравнению с традиционными методами модуляции, решая традиционный компромисс между диапазоном, помехоустойчивостью и потреблением энергии. Передача данных осуществляется специальными пакетами [11].

Микроконтроллер и микросхема с описанием их контактов показаны на рис. 4 [12, 13].

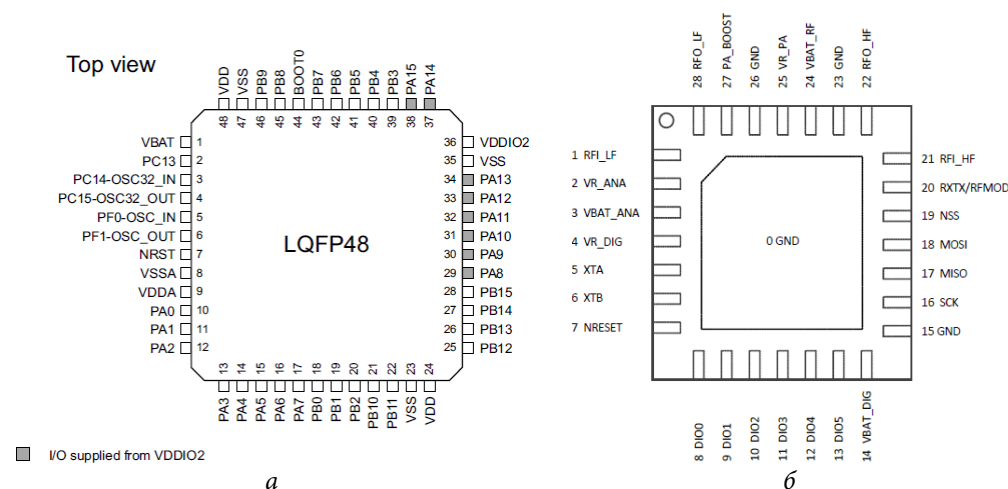


Рис. 4. Микроконтроллер STM32F072C8 (а) и микросхема LoRa SX1276 (б) с указанием их контактов

Микросхема SX1276 имеет пять контактов, используемых для подключения радиоканала:

- 1 (RFI\_LF), 28 (RFO\_LF) — вход и выход радиоканала низкой частоты (+14 дБм; 433 МГц);
- 21 (RFI\_HF), 22 (RFO\_HF) — вход и выход радиоканала высокой частоты (+14 дБм; 868 МГц);
- 27 (PA\_BOOST) — выход высокой мощности.

На территории России устройства, работающие на частотах около 868 МГц, должны быть лицензированы. Поскольку устройство будет способно излучать в эфир сигналы мощностью 1 мВт, то не возникает проблем при работе микросхемы на частоте 433 МГц, устройства, работающие на которой не нуждаются в лицензировании с ограничением по мощности передаваемого сигнала в эфир. Задействуем контакты микросхемы 1 (RFI\_LF) и 27 (PA\_BOOST) для подключения радиоканала устройства. Таким образом, используя выход высокой мощности, можно повысить радиус покрытия сети с учетом ограничения мощности выходного сигнала для данного диапазона частот, но при этом энергопотребление микросхемы возрастает. Обязка микроконтроллера и микросхемы LoRa разрабатывается согласно данным об обявке из документации на данные комплектующие.

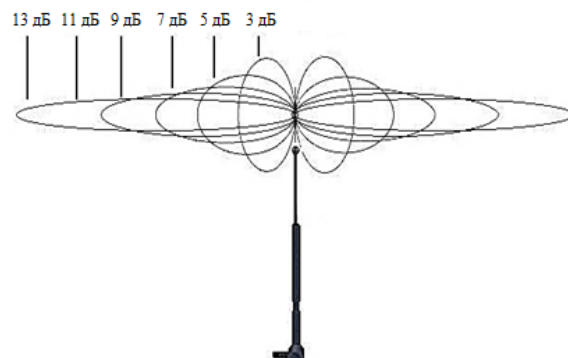
Выбор размера микрокомпонентов осуществляли следующим образом:

- составляющие радиоканала выбраны форм-фактора 0402, поскольку такие компоненты имеют меньшие паразитные характеристики по сравнению с компонентами форм-фактора 0603;
- конденсаторы, имеющие емкость менее 100 пФ, выбраны форм-фактора 0402, за исключением конденсаторов при кварцевых резонаторах. Они выбираются в корпусе 0603;
- остальные компоненты схемы (оставшиеся конденсаторы, резисторы и катушки индуктивности) выбирают форм-фактора 0603.

Компоненты форм-фактора 0603 являются оптимальными по следующим причинам:

- несмотря на малый размер, являются удобными для монтажа;
- обладают малыми паразитными характеристиками.

**Проектирование антенного модуля.** В устройстве для подключения внешней антенны используется SMA-коннектор, подключенный к радиоканалу. SMA-разъемы рассчитаны на сопротивление 50 Ом и частоту до 18 ГГц.



**Рис. 5.** Диаграммы направленности антенн в зависимости от коэффициента усиления

В зависимости от используемой антенны можно расширить радиус покрытия сети. Коэффициент усиления антенны позволяет перефокусировать радиосигнал с помощью изменения диаграммы направленности.

**Компоновка радиоэлектронных компонентов на печатной плате.** Важная часть схемы — радиоканал. Во избежание помех в радиоканале необходимо располагать все составляющие (конденсаторы, дроссели и т. п.) как можно ближе друг к другу.

Для удобства трассировки предусмотрены два слоя металлизации печатной платы. Это связано с тем, что некоторые проводники на печатной плате невозможно соединить с необходимым компонентом, что обусловлено плотной расстановкой элементов на плате.

В результате работы была построена электрическая принципиальная схема в САПР Kicad, произведена трассировка печатной платы в САПР TороR (рис. 6).



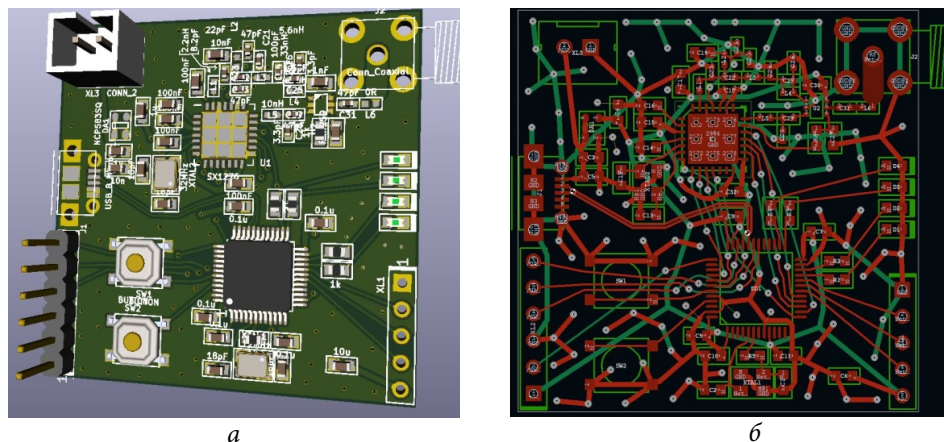


Рис. 6. 3D-модель (а) и результат трассировки (б) печатной платы

**Заключение.** В настоящее время остро стоит вопрос создания умных и беспроводных устройств, а также их миниатюризации. Вместе с развитием беспроводных технологий появляется возможность расширить сферы применения умных электронных приборов в целях автоматизации работы человека. На примере разработанного устройства показана возможность применения технологии LoRa в аналогичных приборах для сбора и передачи данных. Появилась возможность реализации более простых сетей передачи данных с увеличенным радиусом действия, длительным временем автономной работы и гарантированным обнаружением полезного сигнала на фоне воздействия помех. Подобные устройства на основе технологии LoRa все еще мало распространены в России, что позволяет молодым разработчикам экспериментировать, изучать и исследовать беспроводную передачу информации, применяя данную технологию в рамках законодательства страны по использованию радиочастотного диапазона беспроводного вещания.

### Литература

- [1] Беспроводная передача данных: типы, технология и устройства. *FB.ru: веб-сайт*. URL: <http://fb.ru/article/382356/besprovodnaya-peredacha-dannyih-tipyi-tehnologiya-i-ustroystva> (дата обращения: 26.02.2019).
- [2] Верхулевский К. Технология LoRa компании Semtech: новый импульс развития «Интернета вещей». *Беспроводные технологии*, 2015, № 3, с. 42–48.
- [3] Шемчук Ю. LPWAN и другие беспроводные технологии. *Control Engineering Россия: приложение к журналу*, 2016. URL: [https://controleng.ru/wp-content/uploads/LoT\\_54.pdf](https://controleng.ru/wp-content/uploads/LoT_54.pdf)
- [4] Использование радиотехнологий LPWAN для рынка Интернета вещей (IoT). *CRN.ru: веб-сайт*. URL: <https://www.crn.ru/news/detail.php?ID=112179> (дата обращения: 26.02.2019).
- [5] Обзор технологии LoRa. *itechinfo.ru: веб-сайт*. URL: <https://itechinfo.ru/content/обзор-технологии-lora> (дата обращения: 26.02.2019).

- [6] Sornin N., Luis M., Eirich T., et al. LoRaWAN™ specification. V1.0. LoRa Alliance, 2015.
- [7] Узкополосный доступ для широкого внедрения интернета вещей. *habr.com: веб-сайт*. URL: <https://habr.com/ru/company/technoserv/blog/345850/> (дата обращения: 26.02.2019).
- [8] Сравнение технологий «СТРИЖ» и LoRa. *strij.tech: веб-сайт*. URL: <https://strij.tech/publications/tehnologiya/lpwan-strij-lora.html> (дата обращения: 26.02.2019).
- [9] KiCad EDA. *kicad-pcb.org: веб-сайт*. URL: <http://kicad-pcb.org/about/kicad/> (дата обращения: 26.02.2019).
- [10] ТороR. *eremex.ru: веб-сайт*. URL: <https://www.eremex.ru/products/delta-design/topor/> (дата обращения: 26.02.2019).
- [11] Centenaro M., Vangelista L., Zanella A., et al. Long-range communications in unlicensed bands: the rising stars in the IoT and smart city scenarios. *IEEE Wireless Commun.*, 2016, vol. 23, no. 5, pp. 60–67. DOI: 10.1109/MWC.2016.7721743 URL: <https://ieeexplore.ieee.org/document/7721743>
- [12] SX1276/77/78/79 Datasheet. Semtech Corp., 2016.
- [13] STM32F072xx. STMicroelectronics, 2017.

**Башлыков Никита Александрович** — студент кафедры «Радиоэлектронные системы и устройства», МГТУ им. Н.Э. Баумана, Москва, Российская Федерация.



## DESIGN OF DATA COLLECTION AND MANAGEMENT SYSTEM BASED ON THE LoRa PROTOCOL

N.A. Bashlykov

1330029@mail.ru

SPIN-код: 5204-0628

Bauman Moscow State Technical University, Moscow, Russian Federation

---

### Abstract

The process of developing a transceiver device based on the LoRa (Long Range) protocol, which allows for packet data transmission over a long distance, is described. The sequence of development of a radio electronic device is presented. The choice of the type of printed circuit board, micro components, and the technology of their subsequent mounting is justified. The device was modeled in a symbiosis of two computer-aided design systems: Kicad and TopoR. The requirements for the device, taking into account the characteristics of the application area were formulated. The relevance of the topic is determined by the promising concept of the Internet of things, since in this way you can create any data collection system. The LoRa technology is underdeveloped in Russia, which makes the development of wireless data transmission devices of a wider range promising.

### Keywords

Reception and data transmission, wireless communication, Internet of things, Kicad, TopoR, microcontroller, STM32, LoRa, SX1276

Received 13.03.2019

© Bauman Moscow State Technical University, 2019

---

### References

- [1] Besprovodnaya peredacha dannykh: tipy, tekhnologiya i ustroystva [Wireless data communication: types, technology and devices]. *FB.ru: website*. URL: <http://fb.ru/article/382356/besprovodnaya-peredacha-dannyih-tipyi-tehnologiya-i-ustroystva> (accessed: 26.02.2019) (in Russ.).
- [2] Verkhulevskiy K. Semtech LoRa technology: a new impetus of "Internet of things". *Besprovodnye tekhnologii* [Wireless Technologies], 2015, no. 3, pp. 42–48 (in Russ.).
- [3] Shemchuk Yu. LPWAN and other wireless technologies. *Control Engineering Rossiya: journal appendix*, 2016. URL: [https://controleng.ru/wp-content/uploads/IoT\\_54.pdf](https://controleng.ru/wp-content/uploads/IoT_54.pdf) (in Russ.).
- [4] Ispol'zovanie radiotekhnologiy LPWAN dlya rynka Interneta veshchey (IoT) [Using LPWAN radiotechnology for Internet of Things (IoT)]. *CRN.ru: website*. URL: <https://www.crn.ru/news/detail.php?ID=112179> (accessed: 26.02.2019) (in Russ.).
- [5] Obzor tekhnologii LoRa. *itechinfo.ru: website* (in Russ.). URL: <https://itechinfo.ru/content/obzor-tekhnologii-lora> (accessed: 26.02.2019).
- [6] Sornin N., Luis M., Eirich T., et al. LoRaWAN™ specification. V1.0. LoRa Alliance, 2015.
- [7] Uzkopolosnyy dostup dlya shirokogo vnedreniya interneta veshchey [Narrowband access for large-scale implementation of Internet of Things]. *habr.com: website*. URL: <https://habr.com/ru/company/technoserv/blog/345850/> (accessed: 26.02.2019) (in Russ.).
- [8] Sravnenie tekhnologiy "STRIZh" i LoRa [Comparison of StRIZh and LoRa technologies]. *strij.tech: website* (in Russ.). URL: <https://strij.tech/publications/tehnologiya/lpwan-strij-lora.html> (accessed: 26.02.2019).

- [9] KiCad EDA. *kicad-pcb.org: website*. URL: <http://kicad-pcb.org/about/kicad/> (accessed: 26.02.2019).
- [10] TopoR. *eremex.ru: website* (in Russ.). URL: <https://www.eremex.ru/products/delta-design/topor/> (accessed: 26.02.2019).
- [11] Centenaro M., Vangelista L., Zanella A., et al. Long-range communications in unlicensed bands: the rising stars in the IoT and smart city scenarios. *IEEE Wireless Commun.*, 2016, vol. 23, no. 5, pp. 60–67. DOI: 10.1109/MWC.2016.7721743 URL: <https://ieeexplore.ieee.org/document/7721743>
- [12] SX1276/77/78/79 Datasheet. Semtech Corp., 2016.
- [13] STM32F072xx. STMicroelectronics, 2017.

**Bashlykov N.A.** — Student, Department of Radio Electronic Systems and Device, Bauman Moscow State Technical University, Moscow, Russian Federation.