

РЕГИСТРАТОР СКОРОСТИ МЕДЛЕННО ДВИЖУЩЕГОСЯ АВТОМОБИЛЯ ЛАЗЕРНЫМ ИЗЛУЧЕНИЕМ НА ОСНОВЕ ARDUINO UNO**О.А. Морякова**

moryakovaoa@student.bmstu.ru

SPIN-код: 9341-7024

МГТУ им. Н.Э. Баумана, Москва, Российская Федерация**Аннотация**

Рассмотрен способ измерения малой скорости автомобиля, движущегося по поверхности, покрытой слоем льда. Измерение основано на триангуляционном методе лазерного излучения, с помощью которого можно измерить рельеф поверхности дороги. Для определения скорости движения автомобиля на основе полученного рельефа применены два идентичных лазерных измерителя. Дано описание методики измерения, обработки и визуализации данных в программе LabVIEW 2012 в двух режимах — в режиме имитации (на основе математической модели) и в режиме измерения в реальном времени с помощью разработанного макета системы на основе Arduino Uno.

Ключевые слова

Автоматизация, пробуксовка колес, триангуляционный метод, LabVIEW, Arduino, лазерное излучение, фоторезистор, измерение скорости

Поступила в редакцию 22.03.2019

© МГТУ им. Н.Э. Баумана, 2019

Введение. Движение автомобиля по поверхности, покрытой слоем льда, часто сопровождается многочисленными авариями, поэтому исследование взаимодействия шины с такой поверхностью представляет особый интерес. Наиболее опасные ситуации возникают на дорогах поздней осенью и ранней весной, когда температура ночью ниже нуля, а днем — выше. Тонкий слой воды на поверхности льда усугубляет ситуацию. Даже при попытке преодоления подъема с малой скоростью может произойти потеря управления автомобилем, как следствие, возникают «пробки» и многочисленные аварии. Еще более опасная ситуация возникает, когда автомобиль въезжает на эстакаду, двигаясь по криволинейной траектории.

Одним из способов борьбы с подобными явлениями является использование шипованных или нешипованных зимних шин. Эффективность тех или иных шин зависит от конкретных погодных условий.

Рядом исследователей отмечено влияние интенсивности нарастания подводимого к колесу тягового крутящего момента на пиковую реализуемую тангенциальную реакцию в контакте [1, 2]. Так, в работе [2] приведены результаты экспериментальных исследований влияния темпа нарастания подводимого к колесу крутящего момента для автомобиля, находящегося на поверхности льда на этапе начала движения. Из результатов следует, что при плавном изменении подводимого к колесу крутящего момента его пиковое значение (и, соответ-

ственно, значение тангенциальной реакции в контакте) примерно в 2,5 раза меньше, чем при резком нарастании момента. В обоих случаях после разрушения связей в контакте и начале скольжения подводимый к колесу момент резко уменьшается и начинается процесс буксования колеса.

Постановка задачи. Чтобы плавно изменять подводимый к колесу крутящий момент, необходимо отслеживать достаточно малые изменения скорости вращения. Поэтому целью данной работы была разработка регистратора малых изменений скорости автомобиля. Для этой цели было принято решение использовать лазерный триангуляционный метод.

Теория триангуляционного метода измерения. Принцип работы лазерной системы основан на триангуляционном методе измерения расстояния до объекта, т. е. расчет искомого расстояния осуществляется через соотношения треугольника с использованием известных параметров системы. Он позволяет измерять как относительное изменение расстояния от датчика до контролируемого объекта, так и абсолютную его величину.

Триангуляционную схему (рис. 1) условно можно условно разделить на три части: излучательный (или осветительный) канал, контролируемая поверхность, приемный канал [3].

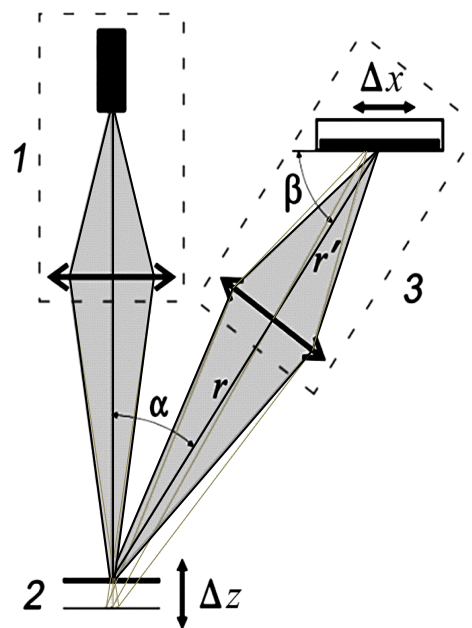


Рис. 1. Принципиальная схема триангуляционного измерителя:

1 — излучательный канал; 2 — контролируемая поверхность; 3 — приемный канал

Первая часть схемы — излучательный канал — состоит из источника излучения и объектива, который формирует зондирующий пучок на контролируемой поверхности. В качестве источника излучения, как правило, применяют лазерный диод. Распределение света, создаваемое такими источниками, называют гауссовым (рис. 2).

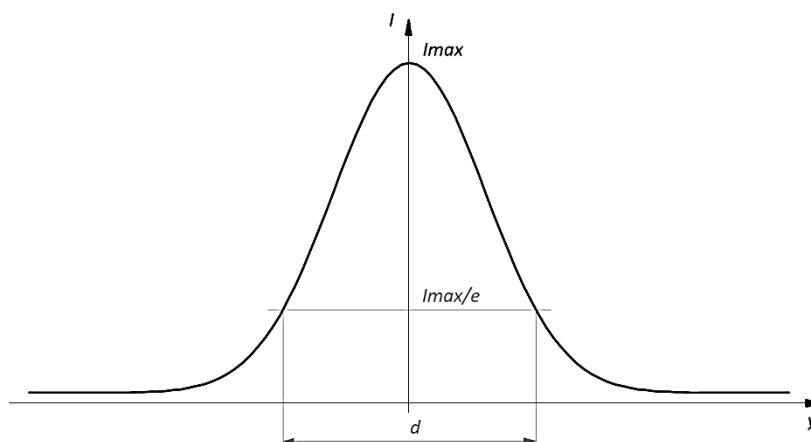


Рис. 2. Распределение Гаусса (I — интенсивность, y — направление, перпендикулярное распространению излучения)

Шириной d зондирующего пучка называют расстояние между точками профиля интенсивности на уровне I_{\max}/e , где I_{\max} — максимальная интенсивность излучения, e — число Эйлера.

Перетяжкой гауссового пучка называют минимальная ширина пучка вдоль направления распространения. На рис. 2, б перетяжка расположена в плоскости А. Очевидно, в этой плоскости интенсивность зондирующего пучка достигает максимального значения.

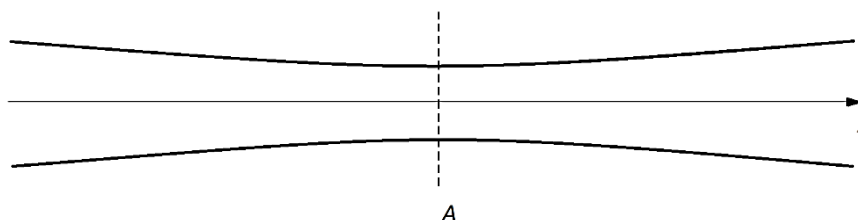


Рис. 3. Гауссов пучок в продольном разрезе (z — направление распространения излучения)

Объектив состоит из одной или нескольких оптических линз. Относительное положение объектива и лазерного диода определяет настройку излучательного канала. Чтобы настроить лазерный модуль, необходимо выставить перетяжку в центр диапазона измерения и отцентрировать зондирующий пучок. Результатом хорошей настройки является отцентрированный пучок, ширина и интенсивность которого симметрично изменяются относительно центра диапазона измерения.

Вторая неотъемлемая часть триангуляционной измерительной схемы — это контролируемая поверхность. Каждая поверхность имеет свойство отражать или рассеивать падающее излучение. Рассеяние излучения поверхностью контролируемого объекта используется в триангуляции как физическая основа для получения информации о расстоянии до этой поверхности.

Задача триангуляционного датчика — измерить расстояние от выбранной точки на оси зондирующего пучка до физической точки поверхности с высокой точностью. Любая контролируемая поверхность характеризуется неровностью или степенью своей гладкости — шероховатостью Rz . Как правило, требуемая точность измерения обратно пропорциональна шероховатости контролируемой поверхности. Так, шероховатость поверхности кристаллов микроэлектроники (а значит, и измеряемое расстояние до них) имеет масштаб от нескольких микрометров. Например, в геодезической отрасли необходимо определять расстояния с точностью до сотен и тысяч метров.

В основе промышленного размерного контроля лежит определение параметров металлических поверхностей. Требуемая при этом точность контроля составляет от нескольких (атомная промышленность) до сотен микрометров (железнодорожная отрасль).

Каждая поверхность имеет также свойство отражать или рассеивать падающее излучение. Рассеяние излучения поверхностью контролируемого объекта используется в триангуляции как физическая основа для получения информации о расстоянии до этой поверхности. Поэтому контролируемая поверхность является неотъемлемой частью триангуляционной измерительной схемы.

Третья часть схемы триангуляционного измерителя — приемный канал, который состоит из проецирующего объектива и фотоприемника.

Проецирующий объектив формирует изображение зондирующего пятна в плоскости фотоприемника. Чем больше диаметр D объектива, тем выше его светосила, иначе говоря, тем интенсивнее и качественнее строится изображение пятна.

В зависимости от конкретной реализации для регистрации сформированного изображения качестве приемника используют либо фотодиодную линейку, либо позиционно-чувствительный приемник.

Схема триангуляционного измерителя, показанная на рис. 1, работает следующим образом. Излучательный канал 1 формирует изображение светового пятна на контролируемой поверхности 2. Далее рассеянный контролируемой поверхностью свет попадает в приемный канал 3. Таким образом в плоскости фотоприемника создается изображение освещенного участка контролируемой поверхности (световое пятно). При смещении контролируемой поверхности на величину Δz (см. рис. 1) световое пятно в плоскости фотоприемника смещается на величину Δx . Зависимость смещения контролируемой поверхности Δz от смещения светового пятна в плоскости фотоприемника Δx , имеет следующий вид:

$$\Delta z = \frac{r \sin \varphi}{\sin(\alpha - \varphi)},$$

где $\varphi = \arctg\left(\frac{A \cdot \Delta x}{1 + B \cdot \Delta x}\right)$, $A = \sin \frac{\beta}{r'}$, $B = -\cos \frac{\beta}{r'}$, r и r' — расстояния от контролируемой поверхности 2 до проецирующего объектива приемного канала 3

и от проецирующего объектива до фотоприемника (при этом что контролируемая поверхность находится в центре диапазона измерений смещений).

Принцип измерения скорости. На основе триангуляционного метода можно оценивать и рельеф поверхности. Луч лазера падает на поверхность, по закону отражения света он должен отразиться под тем же углом, под которым попал на поверхность: угол отражения равен углу падения. И это справедливо для зеркальных поверхностей. В этом случае луч почти наверняка не попадет в приемник датчика, поэтому зеркальные поверхности и почти зеркальные очень плохо поддаются измерению расстояния до них лазерным датчиком. Обычные поверхности шершавые, т. е. состоят из множества мелких бугорков (рис. 4).

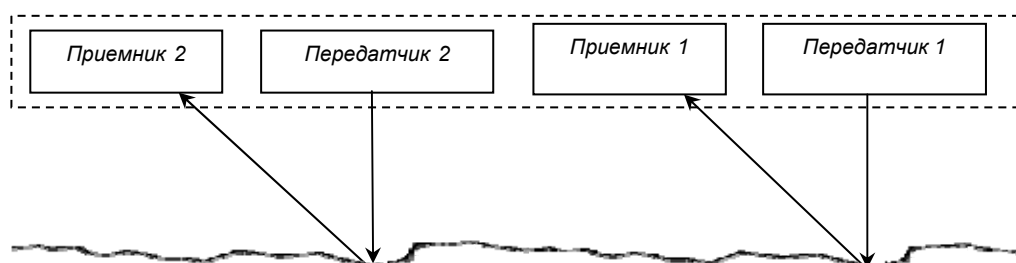


Рис. 4. Отражение лазерного излучения от поверхности

На такой поверхности всегда найдется несколько точек, от которых отраженный луч (помним о параллельности пучка лазера) отразится и попадет в приемник, как бы объект не был расположен в пространстве. Угол падения луча лазера зависит от рельефа объекта — различная кривизна поверхности создает различный угол отражения света, соответственно, изменяется и положение точки лазера на приемнике.

Для измерения скорости машины потребуется два излучателя и два приемника, которые расположены, как показано на рис. 4, с известным заданным расстоянием l между приемниками. При оценке рельефа поверхности оба приемника получают данные, образуя некоторую 2D-картину поверхности на каждом из них. В момент, когда обнаруживается одинаковый участок рельефа на обоих датчиках, фиксируется время

$$dt = t_1 - t_2,$$

где t_1 — время, когда данный участок был зафиксирован первым приемником; t_2 — время, когда данный участок был зафиксирован вторым приемником.

Зная расстояние между приемниками и время обнаружения, можно вычислить скорость движения. Учитывая, что рассматривается малый промежуток времени, движение можно считать прямолинейным, поэтому

$$V = \frac{l}{dt}.$$

Описание решения. Для теоретического и практического обоснования решения данной задачи была разработана автоматизированная система для регистрации малых скоростей. Функциональная схема измерительной лазерной системы показана на рис. 5, принципиальная схема — на рис. 6, макет системы — на рис. 7. Из рисунков видно, что макет системы содержит два лазерных модуля HLM1230 (излучателя), два фоторезистора VT90N2, два резистора номиналом 1 кОм и микропроцессорной сборки Arduino Uno, которая подключается к компьютеру с помощью USB-кабеля. Такие компоненты системы были выбраны благодаря их доступности и простоте работы. Фоторезистор в качестве приемника выполняет все три функции приемника — обнаружение, детектирование и усиление [4–7].

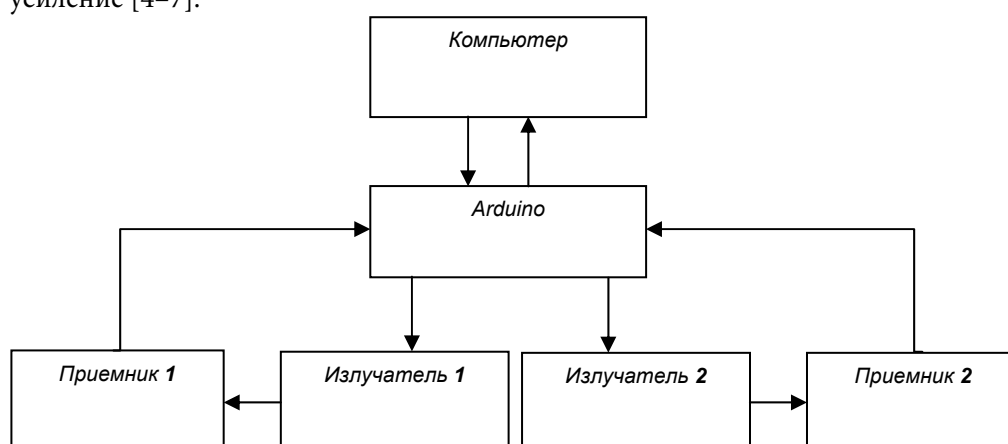


Рис. 5. Функциональная схема автоматизированной системы для регистрации малых скоростей на основе лазерного триангуляционного метода

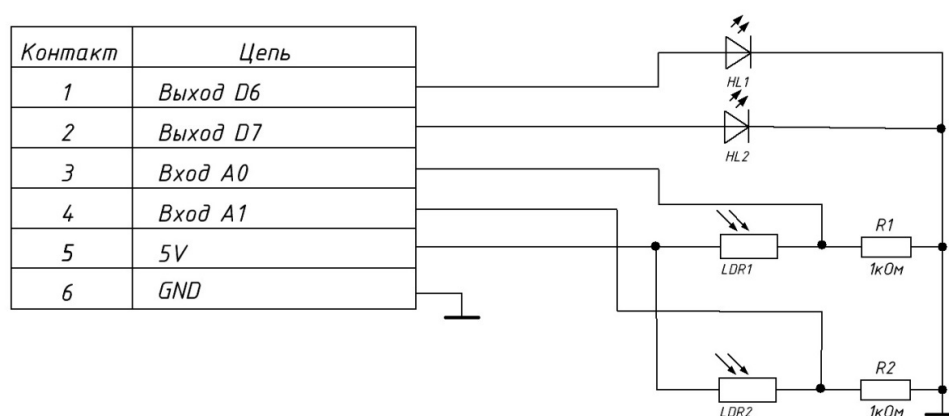


Рис. 6. Принципиальная схема автоматизированной системы для регистрации малых скоростей на основе лазерного триангуляционного метода

Создание программного обеспечения (ПО) для решения поставленной задачи осуществлялось в среде программирования NI LabVIEW 2012. Для тестирования работы системы создан режим измерения и режим имитации.

В режиме имитации (рис. 8) подключение макета системы к компьютеру не требуется. На лицевой панели можно увидеть, как меняется рельеф поверхности dz от смещения dx светового пятна на приемнике (см. рис. 1), а также значение скорости движения машины. К тому же, скорость можно изменять, т. е. увеличивать или уменьшать крутящий момент колеса. Перед запуском режима имитации необходимо установить значение расстояния от объектива лазера до поверхности. Блок-схема режима показана на рис. 9 [8–10].

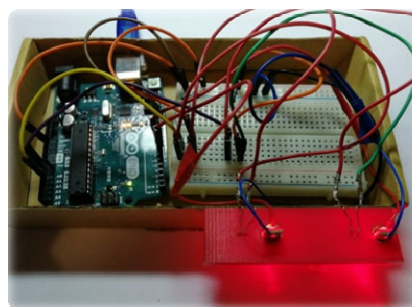


Рис. 7. Макет автоматизированной лазерной системы для регистрации малых скоростей

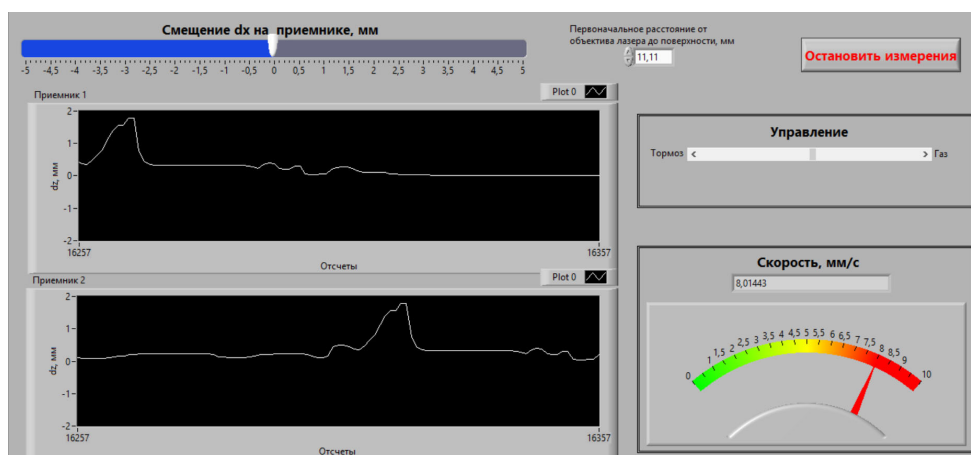


Рис. 8. Лицевая панель ПО в режиме имитации

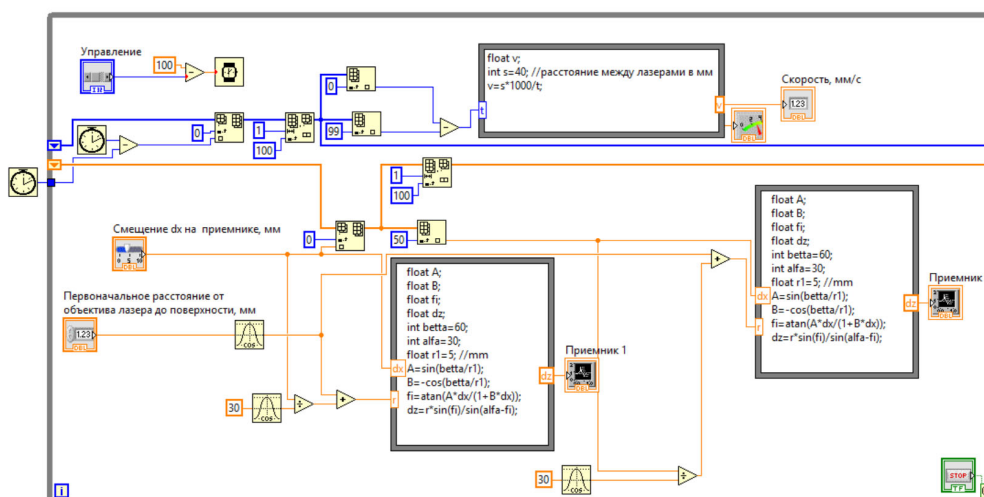


Рис. 9. Блок-схема ПО в режиме имитации

В режиме измерения на лицевой панели (рис. 10) можно управлять включением/выключением лазеров. В зависимости от рельефа поверхности изменяется отражение лазерного излучения от шероховатостей и, соответственно, напряжение на фоторезисторах. Также на панели можно увидеть скорость движения машины. Блок-схема режима измерения показана на рис. 11.

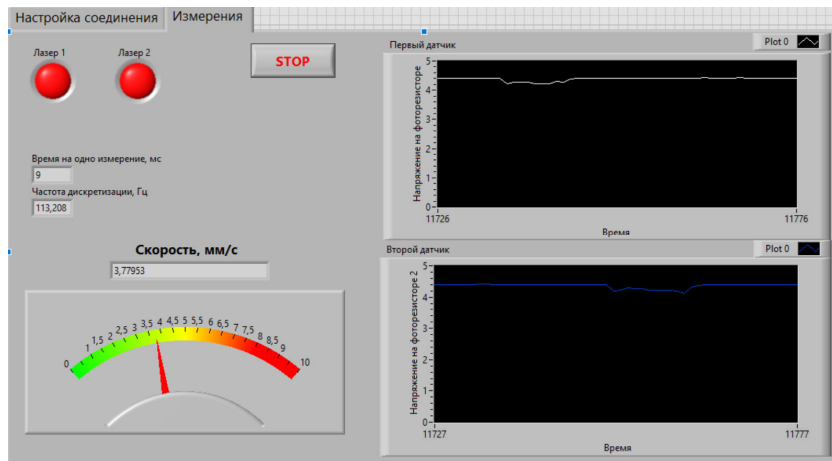


Рис. 10. Лицевая панель ПО в режиме измерения

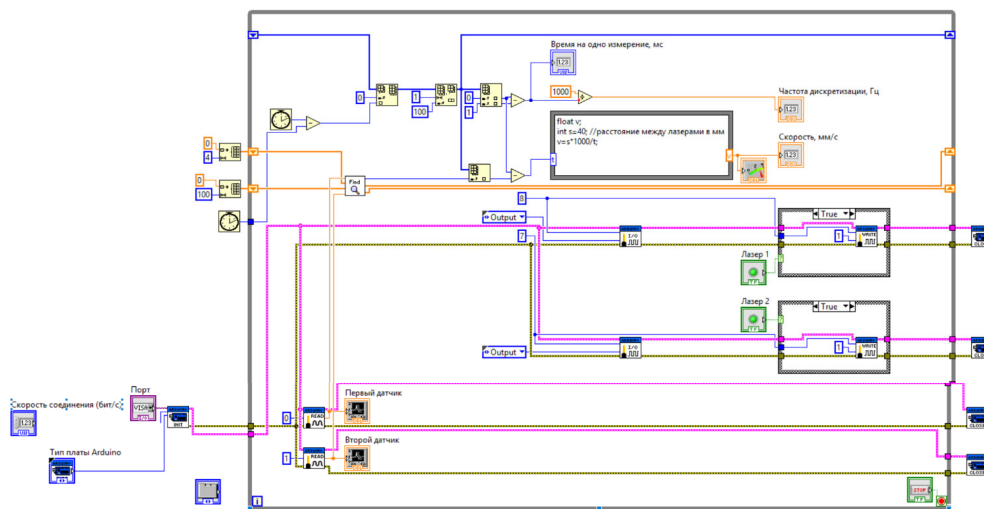


Рис. 11. Блок-схема ПО в режиме измерения

На рис. 12 можно увидеть, что подприбор Find считывает записанные массивы данных, полученных с обоих фоторезисторов, и находит совпадающие области рельефа. Выходным параметром подприбора является индекс совпадения. Зная его, а также имея массив данных времени на одно измерение, можно рассчитать время прохождения машины на расстояние, равное расстоянию между приемниками. Блок-схема подприбора Find показана на рис. 11.

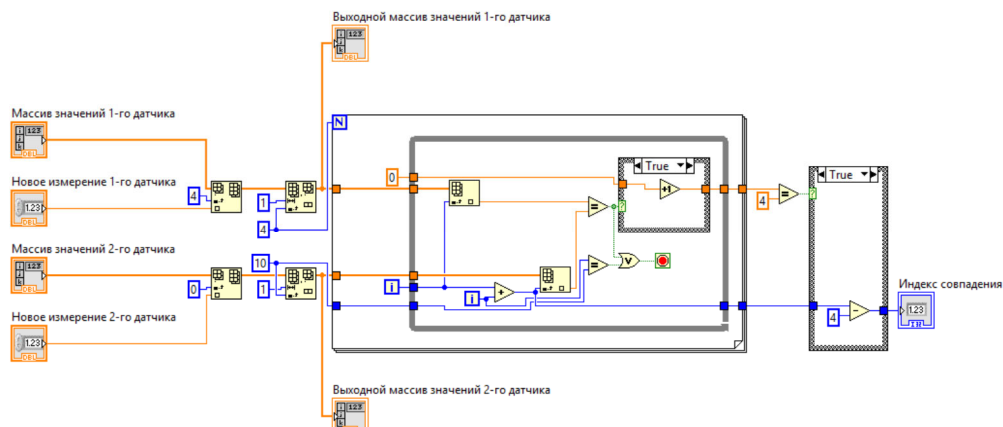


Рис. 12. Блок-схема подприбора Find

Заключение. В ходе проведенных исследований разработана математическая модель системы регистратора малых изменений скорости автомобиля с помощью лазерного триангуляционного метода, а также собран макет этой системы на основе микропроцессорной сборки Arduino Uno. Проведены испытания системы, в ходе которых было изучено, как будут изменяться кривые зависимостей напряжения фоторезисторов от рельефа поверхности. Для повышения точности измерений следует заменить фоторезистор на фотодиодную линейку или ПЗС-матрицу, а также заменить микропроцессор, на котором работает Arduino Uno, более быстродействующим.

Литература

- [1] Person B.N.J. Theory of rubber friction: nonstationary sliding. *Phys. Rev. B*, 2002, vol. 65, no. 13, art. 134106. DOI: 10.1103/PhysRevB.65.134106
URL: <https://journals.aps.org/prb/abstract/10.1103/PhysRevB.65.134106>
- [2] Ivnowic V. Experimental identification of dynamic tire friction potential on the surfaces. *FSB. Vehicle Syst. Dyn.*, 2006, vol. 44, no. sup1, pp. 93–103.
DOI: 10.1080/00423110600869230
URL: <https://www.tandfonline.com/doi/abs/10.1080/00423110600869230>
- [3] Guidi G., Russo Moscow, Magrassi G., et al. A performance evaluation of triangulation based range sensors. *Sensors*, 2010, vol. 10, no. 8, pp. 7192–7215.
DOI: 10.3390/s100807192 URL: <https://www.mdpi.com/1424-8220/10/8/7192>
- [4] Трищенко М.А. Фотоприемные устройства и ПЗС. Обнаружение слабых оптических сигналов. М., Радио и связь, 1992.
- [5] Карвинен Т., Карвинен К., Валтокари В. Делаем сенсоры: проекты сенсорных устройств на базе Arduino и Raspberry Pi. М., Вильямс, 2015.
- [6] Петин В. Проекты с использованием контроллера Arduino. СПб., БХВ-Петербург, 2015.
- [7] Сомер У. Программирование микроконтроллерных плат Arduino/Freeduino. СПб., БХВ-Петербург, 2012.

- [8] Суранов А.Я. LabVIEW 8.20. Справочник по функциям. М., ДМК Пресс, 2007.
- [9] Трэвис Дж., Кринг Дж. LabVIEW для всех. М., ДМК Пресс, 2011.
- [10] Бутырин П.А., ред. Автоматизация физических исследований и эксперимента: компьютерные измерения и виртуальные приборы на основе LabVIEW 7. М., ДМК Пресс, 2005.

Морякова Оксана Алексеевна — студентка кафедры «Радиоэлектронные системы и устройства» МГТУ им. Н.Э. Баумана, Москва, Российская Федерация.

Научный руководитель — Загидуллин Равиль Шамильевич, кандидат технических наук, доцент кафедры «Радиоэлектронные системы и устройства», МГТУ им. Н.Э. Баумана, Москва, Российская Федерация.

SPEED RECORDER OF A SLOW-MOVING CAR BY LASER RADIATION BASED ON ARDUINO UNO

O.A. Moryakova

moryakovaoa@student.bmstu.ru

SPIN-code: 9341-7024

Bauman Moscow State Technical University, Moscow, Russian Federation

Abstract

A method for measuring the low speed of a car moving on a surface covered with a layer of ice is considered. The measurement is based on the triangulation method of laser radiation, with which the road surface relief could be measured. To determine the speed of the vehicle based on the relief obtained, two identical laser meters were used. A description of the measurement method, processing, and visualization of data in the LabVIEW 2012 program is given in two modes - in the simulation mode (based on the mathematical model) and in the real-time measurement mode using the developed system layout based on the Arduino Uno.

Keywords

Automation, wheel slip, triangulation method, LabVIEW, Arduino, laser radiation, photoresistor, speed measurement

Received 22.03.2019

© Bauman Moscow State Technical University, 2019

References

- [1] Person B.N.J. Theory of rubber friction: nonstationary sliding. *Phys. Rev. B*, 2002, vol. 65, no. 13, art. 134106. DOI: 10.1103/PhysRevB.65.134106
URL: <https://journals.aps.org/prb/abstract/10.1103/PhysRevB.65.134106>
- [2] Ivnowic V. Experimental identification of dynamic tire friction potential on the surfaces. *FSB. Vehicle Syst. Dyn.*, 2006, vol. 44, no. sup1, pp. 93–103.
DOI: 10.1080/00423110600869230
URL: <https://www.tandfonline.com/doi/abs/10.1080/00423110600869230>
- [3] Guidi G., Russo Moscow, Magrassi G., et al. A performance evaluation of triangulation based range sensors. *Sensors*, 2010, vol. 10, no. 8, pp. 7192–7215.
DOI: 10.3390/s100807192 URL: <https://www.mdpi.com/1424-8220/10/8/7192>
- [4] Trishenkov M.A. Fotopriemnye ustroystva i PZS. Obnaruzhenie slabykh opticheskikh signalov [Photodetectors and CCD. Detection of low optical signals]. Moscow, Radio i svyaz' Publ., 1992 (in Russ.).
- [5] Karvinen T., Karvinen K., Valtokari V. Make: sensors: a hands-on primer for monitoring the real world with Arduino and Raspberry Pi. Maker Media, 2014. (Russ. ed.: Delaem sensory: proekty sensornykh ustroystv na baze Arduino i Raspberry Pi. Moscow, Vil'yams Publ., 2015.)
- [6] Petin V. Proekty s ispol'zovaniem kontrollera Arduino [Projects using Arduino controller]. Sankt-Petesburg, BKhV-Peterburg Publ., 2015 (in Russ.).
- [7] Sommer U. Arduino. Mikrocontroller-programmierung mit Arduino/Freduino poing. Franzis, 2010. (Programmirovanie mikrokontrollernykh plat Arduino/Freduino. Sankt-Petesburg, BKhV-Peterburg, 2012.)
- [8] Suranov A.Ya. LabVIEW 8.20. Spravochnik po funktsiyam [LabVIEW 8.20. Function handbook]. Moscow, DMK Press Publ., 2007 (in Russ.).

- [9] Travis J., Kring I. LabVIEW for everyone: graphical programming made easy and fun. Prentice Hall, 2007. (Russ. ed.: LabVIEW dlya vseh. Moscow, DMK Press, 2011.)
- [10] Butyrin P.A., ed. Avtomatizatsiya fizicheskikh issledovaniy i eksperimenta: komp'yuternye izmereniya i virtual'nye pribory na osnove LabVIEW 7 [Physical research and experiment automation: computer measurement and virtual devices based on LabVIEW 7]. Moscow, DMK Press, 2005 (in Russ.).

Moryakova O.A. — Student, Department of Radioelectronic Systems and Devices, Bauman Moscow State Technical University, Moscow, Russian Federation.

Scientific advisor —Zagidullin R.Sh., Cand. Sc. (Eng.), Assoc. Professor, Department of Radioelectronic Systems and Devices, Bauman Moscow State Technical University, Moscow, Russian Federation.