

ИССЛЕДОВАНИЕ ДИНАМИЧЕСКИХ ХАРАКТЕРИСТИК АКСИАЛЬНО-ПОРШНЕВОГО НАСОСА С НАКЛОННЫМ ДИСКОМ И РЕГУЛЯТОРОМ ДАВЛЕНИЯ

А.Б. Лысанов

Lys.A.B@yandex.ru

SPIN-код: 4644-6841

М.В. Сиухин

siukhin@bmstu.ru

SPIN-код: 3493-4137

МГТУ им. Н.Э. Баумана, Москва, Российская Федерация

Аннотация

Представлена математическая модель тестовой гидравлической системы с аксиально-поршневым насосом с наклонным диском и регулятором давления. Предложен анализ математической модели с помощью структурной схемы в автоматизированной программе расчета SimInTech. Получены переходные процессы в гидросистеме при резком закрытии и открытии дросселя, имитирующего нагрузку. Расчет показал, что регулятор давления обладает достаточным для системы быстродействием и качественно выполняет основные функции, справляясь с поддержанием давления в расчетном диапазоне при резком изменении нагрузки со стороны потребителя. Добавленные в конструкцию технологические ограничения хода поршня позволяют ограничить диапазон хода поршня и увеличить быстродействие системы.

Ключевые слова

Аксиально-поршневой насос, регулятор давления, переходный процесс, динамические характеристики, математическая модель, наклонный диск, управление объемным насосом, расходно-перепадная характеристика

Поступила в редакцию 19.06.2020

© МГТУ им. Н.Э. Баумана, 2020

Введение. При проектировании гидравлической системы в высокоответственных конструкциях требуется провести комплексное исследование динамических характеристик привода. Такое исследование позволяет спрогнозировать поведение системы при эксплуатации и еще на этапе проектирования оценить устойчивость системы регулирования, время переходных процессов, наличие и числовое значение забросов давления в линии питания.

Поводом для проведения данного исследования стала необходимость проведения комплексного анализа конструкции и характеристик насоса, работающего в системе управления заслонками сопла двигателя АЛ-31Пф, используемого в конструкции истребителя СУ-35.

Для управления насосом используют регулятор давления, в котором рабочие диапазоны регулируются с помощью изменения подводящего давления управления. Это позволяет получить поле рабочих характеристик в диапазоне 11...22 МПа.

Принципиальная гидравлическая схема системы управления углом поворота наклонного диска аксиально-поршневого насоса представлена на рис. 1. Для имитации нагрузки использовали регулируемый дроссель, пропускная способность которого зависит от площади сечения. При уменьшении площади сечения растет давление, необходимое для протекания такого же расхода. Резкое изменение нагрузки моделировали изменением площади проходного сечения [1].

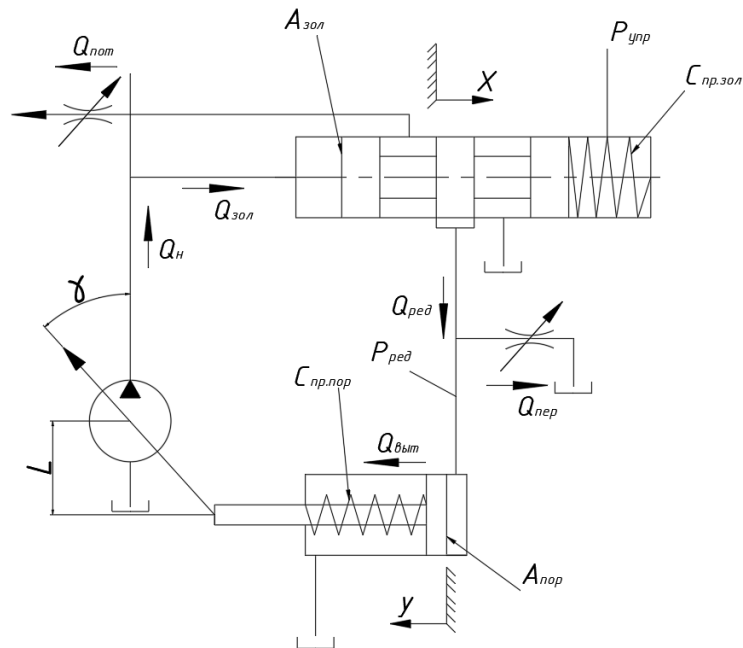


Рис. 1. Принципиальная гидравлическая схема

Исходные данные. Исследование динамических характеристик гидравлической системы, показанной на рис. 1, проведено с использованием соответствующих исследуемому объекту размеров золотника управления, толкателя, геометрической формы каналов, сервопоршня и соответствующего насоса.

Основные характеристики насоса: номинальная подача 80 л/мин при частоте вращения вала 4000 об/мин. Рабочая жидкость ТС1 (при температуре 20 °С ее плотность $\rho = 780 \text{ кг/м}^3$), давление на всасывающем патрубке 0,4 МПа. Линейные размеры: диаметр золотника $d_z = 5 \text{ мм}$, число окон в гильзе золотника $n_{ок} = 2$, ширина окон $b_{ок} = 3 \text{ мм}$, диаметр толкателя $d_t = 10 \text{ мм}$, плечо люльки $R_n = 56 \text{ мм}$. Давление управления 2,8 МПа. Эскиз золотника и толкателя представлен на рис. 2.

Математическая модель и принятые допущения. Математическая модель насоса учитывает движение золотника, сервопоршня и люльки и представляет собой систему уравнений, состоящую из уравнений движения золотника, люльки и сервопоршня, а также уравнения баланса расходов.

Потерями на трение в расчете можно пренебречь.

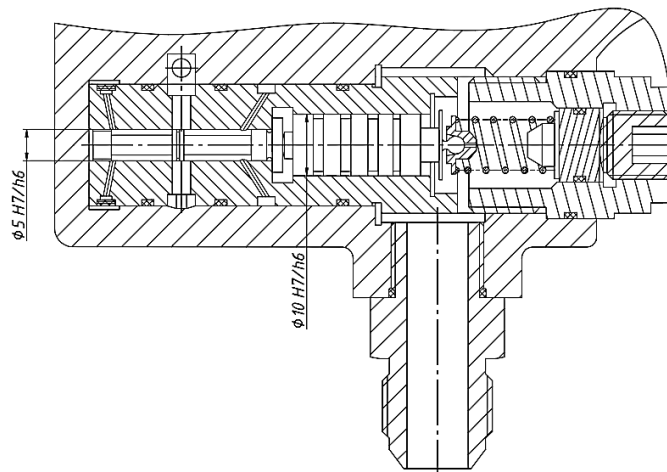


Рис. 2. Компоновка золотника и толкателя

Уравнение движения золотника [2] в общем виде представлено формулой

$$p_n A_z - (c_{гд} + c_{п.з})x - c_{п.з} x_0 - f_{тр.з} \left(\frac{dx}{dt} \right) - p_{упр} A_T = m_z \frac{d^2 x}{dt^2}, \quad (1)$$

где p_n — давление нагнетания; A_z — площадь торца золотника, находящаяся под давлением, $A_z = \pi d_z^2 / 4 = 19,635 \text{ мм}^2$; $c_{гд}(p_n)$ — жесткость гидродинамической пружины [3]; $c_{п.з}$ — жесткость пружины золотника; x — перемещение золотника, мм; x_0 — начальное смещение золотника, мм; $f_{тр.з}$ — коэффициент трения в паре золотник — гильза; θ — угол, образованный вектором скорости течения жидкости и осью золотника; $p_{упр}$ — давление управления золотником (в гидросистеме истребителя СУ-35 жидкость под этим давлением приходит через блок управления от центробежного насоса и подается под торец толкателя, упирающегося в золотник — таким образом меняется характеристика насоса); A_T — площадь торца толкателя, находящаяся под давлением, $A_T = \pi d_T^2 / 4 = 78,54 \text{ мм}^2$; m_z — масса золотника; $m_z = 1,41 \cdot 10^{-2} \text{ кг}$.

Для случая прямоугольных кромок золотника и окон принято [4] $\theta = 69^\circ$, где θ — угол течения на кромке золотника.

Преобразовав уравнение (1) по Лапласу, получим:

$$(c_{гд} + c_{п.з})x + c_{п.з} x_0 + f_{тр.з} s x + p_{упр} A_T - p_n A_z = m_z s^2 x.$$

Уравнение движения поршня имеет вид

$$p_{ред} A_{п.н} + R_{соп} - (c_{гд} + c_{п.п})y - c_{п.п} y_0 - f_{тр.п} \left(\frac{dy}{dt} \right) - p_{вс} A_{п.н} = m_{п.н} \frac{d^2 y}{dt^2},$$

где $p_{ред}$ — редуцированное давление; $R_{соп}$ — приложенная к поршню сила от момента сопротивления люльки и связанных деталей; $c_{п.п}$ — жесткость пружины

ны поршня, $c_{п.п} = 80 \text{ Н/мм}$; y — смещение поршня, мм.; $f_{тр.п}$ — коэффициент трения поршня; $p_{вс}$ — давление в линии всасывания насоса; $A_{п}$ — площадь поршня, находящаяся под давлением; $m_{п}$ — масса подвижной части поршня, $m_{п} = 0,043 \text{ кг}$.

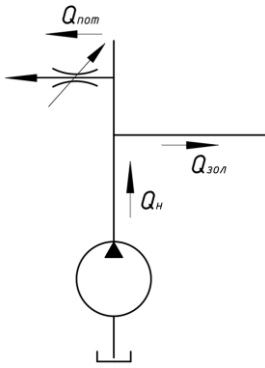


Рис. 3. Схема тестовой системы:

$Q_{н}$ — расход на выходе из насоса; $Q_{пот}$ — расход, идущий к потребителю; $Q_{зол}$ — расход, идущий в золотник

Сила начального поджатия пружины поршня компенсирует силы, действующие на поршень со стороны люльки, и силу давления со стороны жидкости в линии слива при отсутствии редуцированного давления.

Принципиальная схема распределения расходов на выходе из насоса показана на рис. 3.

На основе схемы составим уравнение расходов:

$$Q_{н} = Q_{зол} + Q_{пот} + Q_{сж1},$$

где $Q_{сж1}$ — расход, идущий на сжатие жидкости [5].

Выразим идущий к потребителю расход $Q_{пот}$ как расход через тестовый дроссель:

$$Q_{пот}(p_{н}) = \mu_{д} A_{д} \sqrt{\frac{2(p_{н} - p_{сл})}{\rho}},$$

где $\mu_{д}$ — коэффициент расхода, $\mu_{д} = 0,71$ [6]; $A_{д}$ — площадь дросселя; ρ — плотность жидкости.

Для вывода формулы по расчету расхода жидкости через золотник [7] в зависимости от разности давления нагнетания и редуцированного давления (давления под торцом сервопоршня), вычислим коэффициент полноты использования периметра золотника:

$$k_{п} = \frac{n_{ок} b_{ок}}{\pi d_{гил}} = 0,382,$$

где $d_{гил}$ — диаметр гильзы золотника, $d_{гил} = 5 \text{ мм}$.

Тогда расход через золотник можно выразить как

$$Q_{зол} = \mu \pi d_{гил} k_{п} x \sqrt{\frac{2(p_{н} - p_{ред})}{\rho}}. \tag{2}$$

Найдем расход $Q_{сж1}$, идущий на сжатие рабочей жидкости [8]:

$$Q_{сж1} = \frac{V_n}{B_{ж}} \frac{dp_n}{dt},$$

где V_n — объем жидкости в полости золотника и присоединенных к нему каналов, $V_n = 62\,800 \text{ мм}^3$; $B_{ж}$ — модуль объемной упругости жидкости, $B_{ж} = 900 \text{ МПа}$.

Расход жидкости, попадающей в сервопоршень, напрямую связан с перемещением золотника x , которое влияет на площадь проходного сечения в золотниковом распределителе. В золотниковом распределителе также присутствует расход, связанный с отрицательным перекрытием. На рис. 4 отмечено начальное расстояние b_0 от кромки золотника до кромки гильзы, т. е. ширина сливной щели.

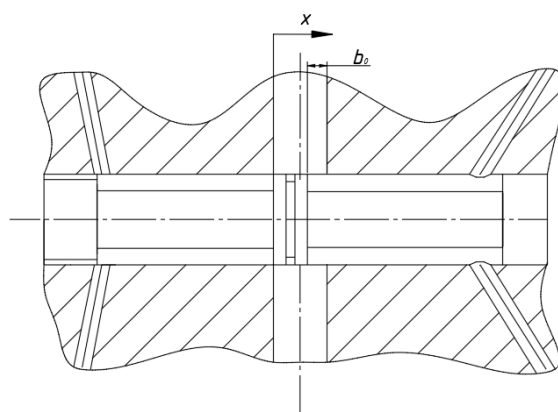


Рис. 4. Начальное расположение золотника относительно гильзы

При $x < b_0$

$$Q_{ред} = Q_{зол} - Q_{пер}.$$

Расход жидкости через золотник определяют по формуле (2). Выразим расход жидкости на перетечки ($Q_{пер}$) и на управления сервопоршнем ($Q_{ред}$) [9]:

$$Q_{пер} = \mu \pi d_{гил} k_n (b_0 - x) \sqrt{\frac{2 p_{ред}}{\rho}};$$

$$Q_{ред} = Q_{выт} - Q_{сж2},$$

где $Q_{выт}$ — расход жидкости, идущий на сдвиг сервопоршня; $Q_{сж2}$ — расход, идущий на сжатие жидкости [10]:

$$Q_{выт} = A_{пор} \frac{dy}{dt};$$

$$Q_{сж2} = \frac{V_{п}}{B_{ж}} \frac{dp_{ред}}{dt},$$

где $V_{п}$ — объем жидкости, находящийся в подходящих трактах и сервопоршне, $V_{п} = 1231,2 \text{ мм}^3$

Уравнение движения люльки имеет вид

$$J_{ин} \frac{d^2 \gamma}{dt^2} + f_{т.л} \frac{d \gamma}{dt} + p_n \frac{\pi d^2}{4} \sum_{z_n} L_i + p_{вс} \frac{\pi d^2}{4} \sum_{z_{-z_n}} L_i = R_{соп} h,$$

где $J_{ин}$ — приведенный момент инерции люльки; $f_{т.л}$ — коэффициент трения люльки; $\sum_{z_n} L_i$ — сумма плеч моментов от сил со стороны плунжеров зоны нагнетания; $\sum_{z_{-z_n}} L_i$ — сумма плеч моментов от сил со стороны плунжеров зоны всасывания; h — плечо приложения силы сопротивления.

Допустим, что силы, действующие на люльку (от момента сопротивления, приведенного момента инерции и со стороны плунжеров) приложенные к сервопоршню будут полностью скомпенсированы начальным поджатием пружины сервопоршня.

Разработав математическую модель [11], рассчитаем начальные параметры математической модели и расчетные коэффициенты, необходимые для анализа динамических характеристик в системе автоматизированного расчета SimInTech.

Структурная схема. Полученные значения начальных условий и расчетных коэффициентов подставлены в структурную схему математической модели, построенную в программном пакете SimInTech (рис. 5).

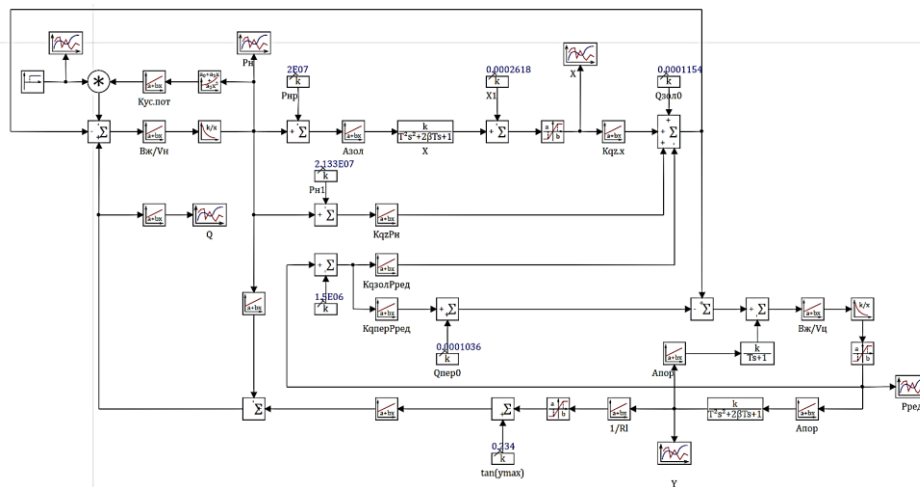


Рис. 5. Структурная схема математической модели насоса и регулятора давления

Динамические характеристики системы. Для оценки динамических характеристик системы были получены переходные процессы при внезапном открытии (изначально дроссель полностью перекрыт, на 0,1 секунде с начала расчета дроссель открывается, $A_{др} = 8,122 \text{ м}^2$) — рис. 6 и закрытии дросселя (изначально дроссель полностью перекрыт, на 0,1 секунде с начала расчета дроссель открывается, $A_{др} = 0 \text{ м}^2$) — рис. 7. Для более наглядного анализа данных графики импортированы из программы МВТУ.

С помощью полученных характеристик видно, что работа системы удовлетворяет заданным параметрам (регулирование происходит в диапазоне от 20 до 22 МПа), а быстродействие системы примерно равно 0,45 с. При резком изменении площади дросселя изменяется давление (p), из-за чего золотник сразу же начинает смещаться (x), что приводит к увеличению редуцированного давления и смещению поршня (y), что благодаря жесткой геометрической связи с наклонным диском аксиально-поршневого насоса изменяет подачу (Q). Как видно на рисунках, жесткие геометрические ограничения в конструкции позволяют снизить влияние резкого изменения давления при начале регулирования, не позволяя поршню перемещаться в не рабочем диапазоне.

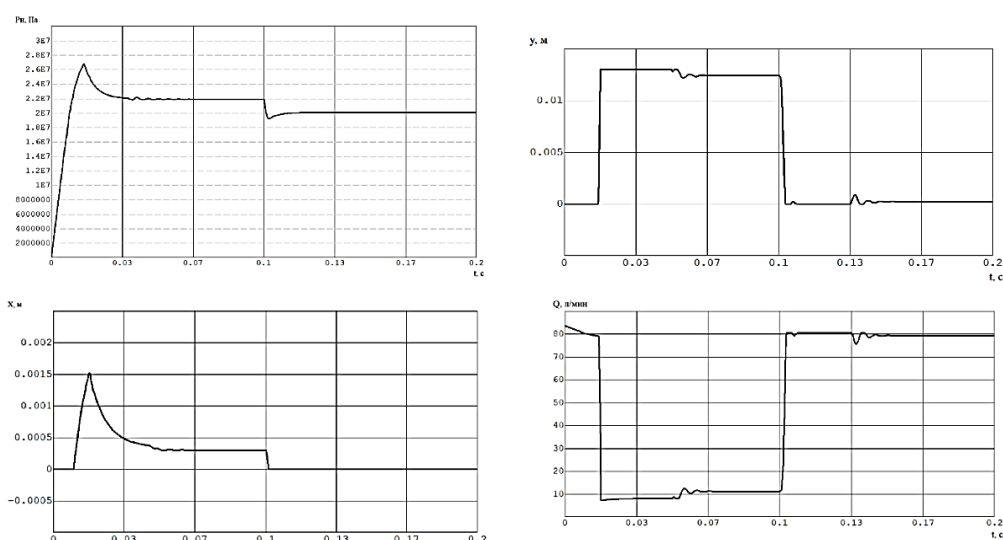


Рис. 6. Переходные процессы при открытии дросселя

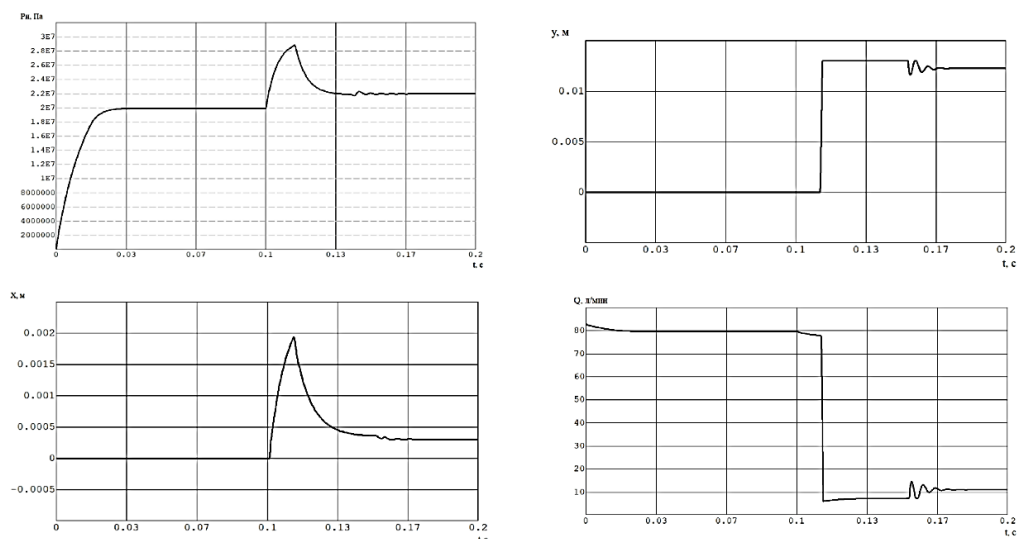


Рис. 7. Переходные процессы при закрытии дросселя

Заключение. Результаты проведенных исследований позволяют:

- проверить разработанную систему на работоспособность;
- получить информацию о точности и быстродействии системы;
- убедиться в целесообразности использования жестких геометрических ограничений, наложенных на перемещение поршня. Благодаря этому удается избежать резких изменений подачи во время процесса регулирования;
- с помощью полученной математической модели выполнять качественную оптимизацию систем, в том числе описанных в работах [12].

Литература

- [1] Бывальд М.Э. Исследование работы регулятора давления аксиально-поршневого насоса с наклонным блоком. *Гидравлика*, 2018, № 6. URL: <http://hydrojournal.ru/images/JOURNAL/NUMBER6/Bivald.pdf>
- [2] Боровин Г.К., Попов Д.Н. Многокритериальная оптимизация гидросистем. М., Изд-во МГТУ им. Н.Э. Баумана, 2007.
- [3] Попов Д.Н. Динамика и регулирование гидро- и пневмосистем. М., Машиностроение, 1976.
- [4] Попов Д.Н. Расчет и проектирование следящего электрогидравлического привода с дроссельным регулированием. М., Изд-во МГТУ им. Н.Э. Баумана, 1990.
- [5] Цыганов А.С., Перфильев А.В. Исследование динамических характеристик регулятора давления аксиально-плунжерного насоса. *Политехнический молодежный журнал*, 2018, № 7. DOI: <http://dx.doi.org/10.18698/2541-8009-2018-7-354>
- [6] Фомичев В.Н. Проектирование цилиндрических золотниковых распределителей следящих электрогидравлических приводов. М., Изд-во МГТУ им. Н.Э. Баумана, 2009.
- [7] Боровин Г.К., Костюк А.В., Платонов А.К. Математическое моделирование гидравлической системы управления шагающей машины. *Математические машины и системы*, 2009, № 4, с. 127–138.
- [8] Башта Т. М. Гидропривод и гидропневмоавтоматика. М., Машиностроение, 1972.
- [9] Lewis E.E., Stern H. Design of hydraulic control systems. McGraw-Hill, 1962.
- [10] Фролов К.В., ред. Машиностроение. Энциклопедия. Т. IV-2. Кн. 2. Гидро- и виброприводы. М., Машиностроение, 2012.
- [11] Андреев М.А., Семенов С.Е. Коррекция динамических характеристик регулятора аксиально-поршневого насоса с электрогидравлическим пропорциональным управлением. *Наука и образование: научное издание*, 2012, № 12. DOI: <http://dx.doi.org/10.7463/0113.0516044>
- [12] Finzel R. Elektrohydraulische Steuerungssysteme für mobile Arbeitsmaschinen. Schacker, 2011.

Лысанов Андрей Борисович — магистрант кафедры «Гидромеханика, гидромашины и гидропневмоавтоматика», МГТУ им. Н.Э. Баумана, Москва, Российская Федерация.

Сиухин Михаил Викторович — старший преподаватель кафедры «Гидромеханика, гидромашины и гидропневмоавтоматика», МГТУ им. Н.Э. Баумана, Москва, Российская Федерация.

Научный руководитель — Сосновский Николай Геннадьевич, кандидат технических наук, доцент кафедры «Гидромеханика, гидромашины и гидропневмоавтоматика», МГТУ им. Н.Э. Баумана.

Ссылку на эту статью просим оформлять следующим образом:

Лысанов А.Б., Сиухин М.В. Исследование модуляции показателя преломления объемных фоточувствительных сред. *Политехнический молодежный журнал*, 2020, № 09(50). <http://dx.doi.org/10.18698/2541-8009-2020-09-643>

RESEARCH OF DYNAMIC CHARACTERISTICS OF AXIAL-PISTON PUMP WITH INCLINED DISC AND PRESSURE REGULATOR

A.B. Lysanov

M.V. Siukhin

Lys.A.B@yandex.ru
SPIN-code: 4644-6841
siukhin@bmstu.ru
SPIN-code: 3493-4137

Bauman Moscow State Technical University, Moscow, Russian Federation

Abstract

The paper presents a mathematical model of a test hydraulic system with an axial piston pump with an inclined disc and a pressure regulator. The authors propose the analysis of a mathematical model using a block diagram in an automated calculation program SimInTech. Transient processes in the hydraulic system have been obtained during abrupt closing and opening of the throttle simulating the load. The calculation showed that the pressure regulator has a speed sufficient for the system and qualitatively performs the main functions, coping with maintaining the pressure in the design range with a sharp change in the load from the consumer. Technological limits of the piston stroke that were added to the design allow to limit the range of the piston stroke and increase the speed of the system.

Keywords

Axial piston pump, pressure regulator, transient process, dynamic characteristics, mathematical model, inclined disc, positive displacement pump control, flow rate characteristic

Received 19.06.2020
© Bauman Moscow State Technical University, 2020

References

- [1] Byval'd M.E. Investigation of the operation of the pressure regulator of an axial-piston pump with an inclined block. *Gidravlika*, 2018, no. 6. URL: <http://hydrojournal.ru/images/JOURNAL/NUMBER6/Bivald.pdf> (in Russ.).
- [2] Borovin G.K., Popov D.N. *Mnogokriterial'naya optimizatsiya gidrosistem [Multicriteria optimization of hydraulic systems]*. Moscow, Bauman MSTU Publ., 2007 (in Russ.).
- [3] Popov D.N. *Dinamika i regulirovanie gidro- i pnevmosistem [Dynamics and regulation of hydraulic and pneumatic systems]*. Moscow, Mashinostroenie Publ., 1976 (in Russ.).
- [4] Popov D.N. *Raschet i proektirovanie sledyashchego elektrogidravlicheskogo privoda s drossel'nym regulirovaniem [Calculation and design of tracking electro hydraulic drive with throttle control]*. Moscow, Bauman MSTU Publ., 1990 (in Russ.).
- [5] Tsyganov A.S., Perfil'yev A.V. Research of dynamic characteristics of the pressure regulator of axial piston pump. *Politekhnicheskiiy molodezhnyy zhurnal [Politechnical student journal]*, 2018, no. 7. DOI: <http://dx.doi.org/10.18698/2541-8009-2018-7-354> (in Russ.).
- [6] Fomichev V.N. *Proektirovanie tsilindricheskikh zolotnikovyykh raspredeliteley sledyashchikh elektrogidravlicheskikh privodov [Design of sleeve valve for tracking electro hydraulic drives]*. Moscow, Bauman MSTU Publ., 2009 (in Russ.).

- [7] Borovin G.K., Kostyuk A.V., Platonov A.K. Mathematical modelling of hydraulic control drive for walking machine. *Matematicheskie mashiny i sistemy* [Mathematical Machines and Systems], 2009, no. 4, pp. 127–138 (in Russ.).
- [8] Bashta T. M. *Gidroprivod i gidropnevmoavtomatika* [Hydraulic drive and hydraulic and pneumatic control systems]. Moscow, Mashinostroenie Publ., 1972 (in Russ.).
- [9] Lewis E.E., Stern H. *Design of hydraulic control systems*. McGraw-Hill, 1962.
- [10] Frolov K.V., ed. *Mashinostroenie. Entsiklopediya. T. IV-2. Kn. 2. Hidro- i vibroprivody* [Mechanical Engineering Encyclopedia. Vol. IV-2. P. 2. Hydro- and vibratory drives]. Moscow, Mashinostroenie Publ., 2012 (in Russ.).
- [11] Andreev M.A., Semenov S.E. Correction of regulator's dynamic characteristics in axial piston pump with electric proportional control. *Nauka i obrazovanie: nauchnoe izdanie* [Science and Education: Scientific Publication], 2012, no. 12. DOI: <http://dx.doi.org/10.7463/0113.0516044> (in Russ.).
- [12] Finzel R. *Elektrohydraulische Steuerungssysteme für mobile Arbeitsmaschinen*. Schaker, 2011.

Lysanov A.B. — Master's Degree Student, Department of Fluid Mechanics, Hydraulic Machines and Hydraulic and Pneumatic Automation, Bauman Moscow State Technical University, Moscow, Russian Federation.

Siukhin M.V. — Senior Lecturer, Department of Fluid Mechanics, Hydraulic Machines and Hydraulic and Pneumatic Automation, Bauman Moscow State Technical University, Moscow, Russian Federation.

Scientific advisor — Sosnovskiy N.G., Cand. Sc. (Eng.), Assoc. Professor, Department of Fluid Mechanics, Hydraulic Machines and Hydraulic and Pneumatic Automation, Bauman Moscow State Technical University, Moscow, Russian Federation.

Please cite this article in English as:

A.B. Lysanov, M.V. Siukhin. Research of dynamic characteristics of axial-piston pump with inclined disc and pressure regulator. *Politekhnichestkiy molodezhnyy zhurnal* [Politechnical student journal], 2020, no. 09(50). <http://dx.doi.org/10.18698/2541-8009-2020-09-643.html> (in Russ.).