

## РАЗРАБОТКА ИЗМЕРИТЕЛЬНОГО КОМПЛЕКСА С ИНТЕЛЛЕКТУАЛЬНОЙ КОМПОНЕНТОЙ

М.А. Кузнецов

m.a.kuznetsov@internet.ru

SPIN-код: 9907-3604

А.Д. Суркова

a.d.surkova@mail.ru

SPIN-код: 5827-4500

МГТУ им. Н.Э. Баумана, Москва, Российская Федерация

---

### Аннотация

*Исследован способ построения измерительного комплекса с переменной структурой, суть которого заключается в определении наиболее оптимальной конфигурации и адаптации комплекса под нее, что позволяет ему динамически подстраиваться в процессе работы. Алгоритмическое обеспечение комплекса формируется на основе теории функциональных систем П.К. Анохина с использованием скалярного алгоритма оценивания, алгоритма самоорганизации и критерия степени наблюдаемости переменных состояния. В алгоритмах обработки информации комплекса использованы модели с повышенными степенями наблюдаемости переменных состояния. Интеллектуальная компонента состоит из алгоритмов построения прогнозирующих моделей и сравнения прогноза с текущим результатом измерений.*

### Ключевые слова

*Измерительный комплекс, навигационная система, интеллектуальная система, алгоритм самоорганизации, прогнозирующая модель, критерий степени наблюдаемости, комплексная обработка, селективный подход, вектор состояния*

Поступила в редакцию 20.04.2021

© МГТУ им. Н.Э. Баумана, 2021

---

**Введение.** Точность измерения параметров динамических объектов, в частности летательных аппаратов (ЛА) — один из важнейших аспектов навигации. В большинстве случаев точность зависит от условий функционирования, конструктивных особенностей используемых измерительных систем, а также от алгоритмического обеспечения этих систем [1, 2].

Алгоритмическое обеспечение измерительных систем ЛА, как правило, включает алгоритмы оценивания, управления, прогнозирования и комплексирования [1]. Наиболее точную измерительную информацию удастся получить при использовании алгоритмов комплексирования различных измерительных систем. Измерительные системы, функционирующие на основе различных физических принципов, с помощью алгоритмов комплексирования объединяются в измерительные комплексы. Способы построения измерительных комплексов зависят от типа и условий функционирования динамического объекта, конструктивных и финансовых возможностей, требуемой точности измерений. Например, измерительные комплексы малогабаритных беспилотных ЛА состоят из инерциальных навигационных систем (ИНС) и приемников спутниковых

систем ГЛОНАСС/GPS, а возвращающиеся в атмосферу ЛА многообразного действия снабжены более широким спектром приборов: ИНС, ГЛОНАСС, различными радиолокационными и лазерными измерительными системами, астрокорректорами и др. При использовании перечисленного выше спектра приборов все сигналы подвергаются совместной обработке.

Для получения максимально возможной точности измерений необходимо учитывать все особенности функционирования измерительных систем и условия полета ЛА. Поэтому в статье разработан способ построения измерительного комплекса, который базируется на элементах теории интеллектуальных систем, методе самоорганизации и численном критерии степени наблюдаемости параметров исследуемой системы. Результаты исследования интеллектуальных комплексов ЛА потенциально можно будет использовать в других сферах, т. е. гипотетически можно создать, например, интеллектуальную самоорганизующуюся систему определения видов каких-нибудь бактерий, которые могут незначительно различаться в ходе репродукции, и соответственно критерии определения данного вида бактерий будут также «подстраиваться» со временем.

**Селективный измерительный комплекс.** В настоящее время развивается два подхода к идее комплексирования, а именно использование минимального числа датчиков, входящих в состав навигационного комплекса, и использование наибольшего количества датчиков, информация с которых подвергается совместной обработке.

Первый подход находит широкое применение в современных навигационных комплексах, так как обеспечивает достаточную высокую точность определения навигационных параметров ЛА, надежность навигационного комплекса и не требует больших вычислительных затрат. Подобные навигационные комплексы обычно включают только ИНС или ИНС в паре с доплеровским измерителем скорости и сноса (ДИСС).

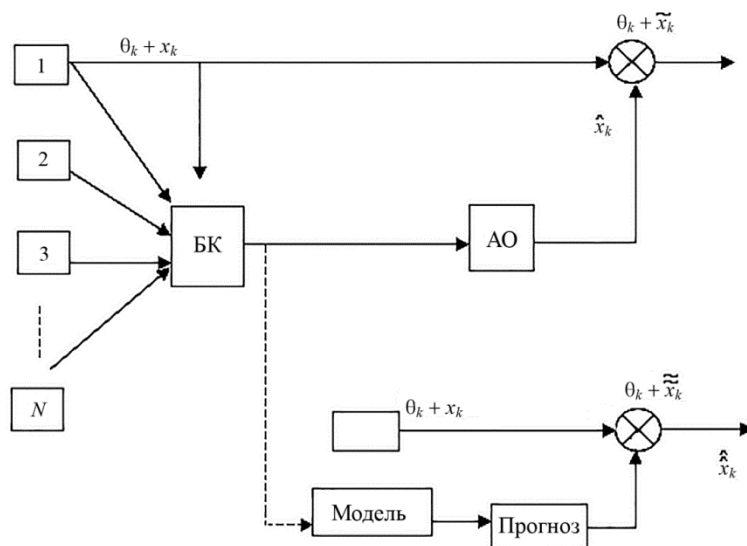
Второй подход заключается в решении задачи комплексирования и требует повышенной производительности бортовой цифровой вычислительной машины (БЦВМ) и размещения на борту ЛА большого количества прецизионных датчиков и навигационных систем. Теоретически такие навигационные комплексы должны обеспечивать высокую точность и отличаться надежностью, но на практике из-за погрешностей внешних возмущений (активных и пассивных помех) точность навигационных комплексов снижается. Необходимость обеспечения повышенной вычислительной мощности для реализации алгоритмического обеспечения навигационных комплексов БЦВМ также ограничивает применение подобных навигационных комплексов на современных ЛА.

Логическим завершением идеи комплексирования можно считать селективный подход, который включает преимущества двух рассмотренных выше подходов. Навигационные комплексы, реализующие селективный подход [3], состоят из максимально возможного количества систем и датчиков навигационной информации, а также алгоритмического обеспечения. Алгоритмическое обеспечение селективного измерительного комплекса (СИК) включает алгоритм

выбора наиболее достоверной навигационной информации и алгоритм обработки этой информации с целью повышения точности.

Во время функционирования ЛА периодически происходит изменение конфигурации СИК с целью получения наиболее достоверной измерительной информации, т. е. на разных интервалах работы с ИНС комплексуются различные внешние измерительные системы. Переключение на одну или другую структуру осуществляется по результатам анализа степеней наблюдаемости погрешностей навигационных систем [3].

В СИК обычно используются бортовые радиолокационные системы (РЛС), наземные радиотехнические системы ближней и дальней навигации (РСБН и РСДН), астрокорректоры, спутниковые системы GPS/ГЛОНАСС и др. Структурная схема СИК, предусматривающего функционирование базовой системы в автономном режиме, представлена на рис. 1.



**Рис. 1.** Селективный измерительный комплекс, функционирующий в режиме коррекции и в автономном режиме:

1 — базовая навигационная система (обычно ИНС / ИНС и ДИСС); 2, ..., N — датчики и измерительные системы внешней информации; БК — блок комплексирования, в котором осуществляется определение степеней наблюдаемости и формирования измерений  $z_k$ ; АО — алгоритм оценивания;  $\theta_k$  — истинная навигационная информация;  $x_k$  — погрешности ИНС;  $\hat{x}_k$  — оценки погрешностей ИНС;  $\tilde{x}_k$  — погрешность оценивания;  $\hat{\tilde{x}}_k$  — прогноз погрешностей ИНС;  $\tilde{\tilde{x}}_k$  — погрешность прогноза

В условиях автономной работы ИНС коррекция осуществляется с помощью прогнозирующей модели, построенной на основе измерительной выборки, когда внешние системы были еще активны.

Селективный избирательный комплекс предполагает определение наиболее достоверной информации и последующую ее обработку с помощью алгоритма

оценивания. С выхода алгоритма оценивания оценка вектора состояния поступает в выходную информацию комплекса для коррекции последней. В качестве алгоритма оценивания обычно используют фильтр Калмана и его модификации [3–6]. Для упрощения реализации алгоритма оценивания воспользуемся скалярным подходом [4].

Скалярные алгоритмы можно описать формулами с переменными коэффициентами, позволяющими отдельно оценивать каждую компоненту вектора состояния. Для синтеза скалярных алгоритмов оценивания необходимо сформировать скалярное уравнение модели для рассматриваемой компоненты вектора состояния и приведенные измерения.

Пусть объект описывается уравнением вида

$$x_k = \Phi x_{k-1} + Gw_{k-1},$$

где  $x_{k-1}$  — вектор состояния;  $w_{k-1}$  — вектор входного шума, который является дискретным аналогом белого гауссового шума с нулевым математическим ожиданием;  $\Phi$  —  $(n \times n)$ -матрица системы;  $G$  —  $(n \times 1)$ -матрица входного шума.

Часть вектора состояния измеряется:

$$z_k = Hx_k + v_k,$$

где  $z_k$  —  $m$ -мерный вектор измерений;  $H$  —  $(m \times n)$ -матрица измерений;  $v_k$  —  $m$ -мерный вектор измерительного шума, который является дискретным аналогом белого гауссового шума с нулевым математическим ожиданием, причем  $v$  и  $w$  некоррелированы между собой (т. е.  $M[v_j w_k^T] = 0$ ).

Не теряя общности постановки задачи, предположим, что измеряется одна компонента вектора состояния, т. е.  $H = [1 \ 0 \ \dots \ 0]$ .

Разобьем каждый шаг измерений на  $n$  подтактов и выразим эти измерения через вектор состояния на первом подтакте измерений:

$$z^* = Sx_1 + v^*,$$

$$\text{где } z^* = \begin{bmatrix} z_1 \\ z_2 \\ \vdots \\ z_n \end{bmatrix}; S = \begin{bmatrix} H \\ H\Phi \\ \vdots \\ H\Phi^{n-1} \end{bmatrix}; v^* = \begin{bmatrix} v_1 \\ Hw_2 + v_2 \\ \vdots \\ H\Phi^{(n-2)}w_1 + \dots + Hw_{(n-1)} + v_n \end{bmatrix}.$$

Для упрощения реализации СИК целесообразно использовать адаптивную модификацию фильтра Калмана в скалярном виде [4]:

$$\hat{x}_{nk+1}^i = a_{ii}^i \hat{x}_{n(k-1)+1}^i + s_k^i + u_{n(k-1)+1}^i + k_{k+1}^i \left( z_{k+1}^i - a_{ii}^i x_{n(k-1)+1}^i - s_k^i - u_{n(k-1)+1}^i \right);$$

$$p_{(k,k-1)}^i = a_{ii}^2 p_{k-1}^i + (k_{k-1}^i)^2 (\mathcal{G}_k^i)^2;$$

$$k_k^i = \frac{P_{k,k-1}^i}{P_{k,k-1}^i + \hat{r}_k^i}; \quad P_k^i = (1 - k_k^i)P_{k,k-1}^i;$$

$$\begin{cases} \hat{r}_k^i = (\mathfrak{G}_k^i)^2 - P_{k,k-1}^i; (\mathfrak{G}_k^i)^2 > P_{k,k-1}^i; \\ \hat{r}_k^i = 0; (\mathfrak{G}_k^i)^2 \leq P_{k,k-1}^i, \end{cases}$$

где  $s_k^i = a_{i1}z_k^{*1} + a_{i2}z_k^{*2} + \dots + a_{im}z_k^{*n}$ ;  $a_i$  — это  $i$ -я строка матрицы  $S^{-1}$ ;  $\mathfrak{G}_k^i$  — обновляемая последовательность в адаптивном скалярном алгоритме фильтрации получена по формуле

$$\mathfrak{G}_k^i = z_k^{*i} - a_{ii}\hat{x}_{k-1}^i - s_{k-1}^i - u_{k-1}^i.$$

Представленный алгоритм оценивания способен функционировать в условиях отсутствия априорной информации о дисперсиях входного и измерительного шумов.

Для определения наиболее достоверной информации в блоке комплексирования использован критерий степени наблюдаемости [3, 7, 8]. Состав измерительного комплекса определяется по наибольшему значению критерия степени наблюдаемости конкретной компоненты вектора состояния.

Дисперсия приведенного к  $i$ -й компоненте измерительного шума определяется коэффициентами  $a_1, a_2, \dots, a_n$  [4]:

$$r^{*i} = M[v^{*i}] = [a_1^2 + a_2^2 + \dots + a_n^2]r;$$

где  $r^{*i} = M[v^{*i}]$  — дисперсия исходного измерительного шума.

Судить о степени наблюдаемости можно по двум характеристикам: точности оценивания и времени сходимости. Критерий степени наблюдаемости имеет вид [3]

$$\lambda^i = \frac{M[(x^i)^2]r}{M[(y^i)^2]r^{*i}}.$$

Здесь  $M[(x^i)^2]$  — дисперсия произвольной  $i$ -ой компоненты вектора состояния;  $M[(y^i)^2]$  — дисперсия непосредственно измеряемого вектора состояния.

В критерии степени наблюдаемости мерой наблюдаемости является скаляр, что позволяет проводить сравнение степеней наблюдаемости компонент различных векторов состояния, использовать этот скаляр в блоке комплексирования и включать его в ансамбль критериев селекции при построении моделей [9].

В СИК при изменении режима функционирования ЛА периодически проводится анализ степеней наблюдаемости переменных состояния и автоматически выбирается наилучшая структура комплекса. Измеряемые посредством выбранных датчиков сигналы используются в алгоритме оценивания для форми-

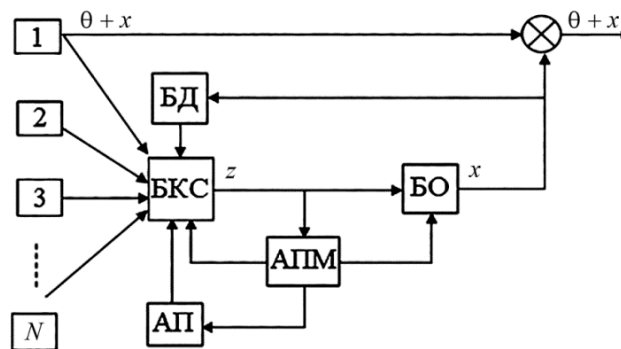
рования оценок погрешностей базовой навигационной системы, а полученные оценки погрешностей — для коррекции навигационной информации.

**Измерительный комплекс с интеллектуальной компонентой.** Одним из недостатков СИК является способ выбора математической модели в алгоритме оценивания. Набор математических моделей ограничен и, поскольку синтез моделей осуществляется на основе априорных данных, часто имеющиеся модели недостаточно точно описывают реальный исследуемый процесс. Поэтому точность оценивания и, следовательно, достоверность информации о состоянии ЛА может существенно снижаться.

Другим недостатком СИК является то, что для определения структуры комплекса используется информация, полученная на предыдущем этапе его функционирования. Выбранная таким образом структура может быть неоптимальной на следующем интервале работы комплекса.

Эти недостатки могут быть в достаточной степени скомпенсированы алгоритмическим путем благодаря использованию концепции интеллектуальных систем [7]. В рамках этой концепции современная сложная система разрабатывается в рамках теории функциональных систем П.К. Анохина [10].

Измерительный комплекс с интеллектуальной компонентой (ИИК) представляет собой модификацию СИК, отличительной особенностью которой является наличие приспособительного эффекта, который основан на принципе саморегуляции и обладает специфическими узловыми механизмами, в частности акцептором действия [10]. Акцептор действия — интеллектуальная компонента, включающая в себя алгоритм построения модели исследуемых параметров, прогноз и сравнение текущих измерений с прогнозом. Структура ИИК представлена на рис. 2.



**Рис. 2.** Структура измерительного комплекса с интеллектуальной компонентой:

БКС — блок комплексирования и сравнения; БД — динамическая база данных;  
 БО — блок обработки; АПМ — алгоритм построения модели; АП — алгоритм прогноза

В БКС помимо определения степеней наблюдаемости и формирования измерений проводится сравнение апостериорной информации с результатом прогноза.

Полученную на основе проведенных измерений математическую модель используют в алгоритме оценивания для определения состояния исследуемой системы и в численном критерии селекции измерительных сигналов. Также с помощью математической модели выполняют прогноз состояния системы на некотором интервале времени, который выбирают из практических соображений в соответствии с режимом функционирования ЛА.

На основании результатов прогноза определяют состав ИИК: в процессе функционирования проводят измерения, вычисляют оценку состояния системы и с помощью численного критерия селекции определяют оптимальную структуру ИИК, которая будет использована на этом интервале функционирования.

Для прогнозирования погрешностей измерительных систем формируют математическую модель. Известно много способов построения прогнозирующих моделей [1, 3, 11, 12]. Рассмотрим модель алгоритма самоорганизации [11], которую чаще всего применяют при коррекции навигационных систем ЛА в случае потери информационного контакта с дополнительными измерительными системами (ГЛОНАСС/GPS).

Алгоритм самоорганизации [12] основывается на гипотезе селекции моделей с использованием ансамбля критериев. Его модель имеет вид

$$M(x) = \sum_{i=1}^N a_i \mu_{n_i}(f_i, x)$$

где  $N$  — число базисных функций в модели;  $a_i$  — амплитуда;  $\mu_{n_i}$  — базисные функции из параметризованного множества базисных функций ( $F_p$ );  $f_i$  — частота сигнала.

Для построения прогнозирующей модели погрешностей автономной ИНС применяют измерительную выборку, сформированную в корректируемом режиме работы ИНС, например, при комплексировании ИНС и ГЛОНАСС. При исчезновении сигнала от ГЛОНАСС последняя измерительная выборка, представляющая собой смесь погрешностей ИНС и ГЛОНАСС, используется для построения высокоточных нелинейных математических моделей и последующей коррекции автономной ИНС. Но для функционирования ИИК необходимо иметь линейную модель, которая может быть использована в критерии степени наблюдаемости и в скалярном алгоритме оценивания. Поэтому применяют алгоритм с резервированием линейных трендов на каждом ряду селекции [12]. На основе результатов прогноза определяют структуру ИИК, которая должна быть использована на этом интервале функционирования.

Таким образом, использована концепция построения интеллектуальных систем, в которой принятие решения о выборе структуры комплекса сопровождается формированием программы действия с одновременным прогнозом результата. Это важнейший феномен интеллектуальных систем — когда в конце процесса получается результат, который уже в начале этого процесса имелся в ее представлении.

Использование ИИК вместо СИК несколько усложняет алгоритмическое обеспечение. Необходимо дополнительно реализовать алгоритм самоорганизации, прогноза и динамическую базу данных, состоящую из предсказанных характеристик погрешностей базовой измерительной системы, а также алгоритм сравнения получаемой информации с прогнозированной.

Рассмотренный принцип построения ИИК — это лишь один из вариантов и способов применения концепции в задачах современной навигации, потенциал концепции может в значительной степени раскрыться в других отраслях и областях науки и технологий.

**Выводы.** Таким образом, была представлена концепция синтеза оптимальной структуры измерительного комплекса, основанной на селективном методе комплексирования с использованием принципов построения интеллектуальных систем. При реализации ИИК использованы критерий степени наблюдаемости, динамическая база данных, скалярная адаптивная модификация фильтра Калмана и акцептор действия, который включает алгоритм самоорганизации с резервированием трендов, алгоритм прогноза и сличения результата действия (терминология П.К. Анохина).

Полученная система позволит при определении оптимальной структуры измерительного комплекса в критерии комплексирования вместо априорной информации о наблюдаемых компонентах вектора состояния использовать результаты прогноза; помимо того в процессе работы комплекс самостоятельно адаптируется под ту самую определенную оптимальную структуру. Поскольку данная концепция может быть спроецирована не только на задачи навигации, ее потенциал применения огромен.

## Литература

- [1] Агеев В.М., Павлова Н.В. Приборные комплексы летательных аппаратов и их проектирование. М., Машиностроение, 1990.
- [2] Джанджгава Г.И., Герасимов Г.И., Бабиченко А.В. и др. Развитие методов и алгоритмов комплексной обработки информации бортового радиоэлектронного оборудования. *Авиакосмическое приборостроение*, 2015, № 8, с. 9–18.
- [3] Ивахненко А.Г., Мюллер Й.Я. Самоорганизация прогнозирующих моделей. Киев, Техника, 1985.
- [4] Неусыпин К.А., Пролетарский А.В., Цибизова Т.Ю. Системы управления летательными аппаратами и алгоритмы обработки информации. М., МГОУ, 2006.
- [5] Салычев О.С. Скалярное оценивание многомерных динамических систем. М., Машиностроение, 1987.
- [6] Neusipin K.A., Ke Fang. Research progress of intelligent control systems of aerocrafts. *Acta Armamentarii*, 2010, vol. 31, no. 7, pp. 939–949.
- [7] Неусыпин К.А., Пролетарский А.В., Вайс Ю.Л. и др. Формирование ансамбля критериев селекции компактного алгоритма самоорганизации. *Автоматизация и современные технологии*, 2012, № 11, с. 14–16.
- [8] Fang Ke, Proletarsky A., Neusipin K. Selection of measured signals in the navigation measuring complex. *J. Meas. Sci. Instrum.*, 2011, vol. 4, no. 2, pp. 346–348.



- [9] Анохин П.К. Биология и нейрофизиология условного рефлекса. М., Медицина, 1968.
- [10] Proletarsky A.V., Neusipin K.A. Research scalar filtering algorithm with self-organization method for modeling control system. *Science & Military*, 2010, vol. 5, no. 2, pp. 35–39.
- [11] Proletarsky A.V., Neusipin K.A. Adaptive filtering for navigation systems of robot-aercraft. *Science & Military*, 2010, vol. 5, no. 3, pp. 75–80.
- [12] Neusipin K.A., Ke Fang. The research on modeling algorithm using self-organization method in aircraft intelligent control system. *Journal of Projectiles, Rocket, Missiles and Guidance*, 2010, vol. 30, no. 5, pp. 39–42.

**Кузнецов Михаил Александрович** — студент кафедры «Системы автоматического управления», МГТУ им. Н.Э. Баумана, Москва, Российская Федерация.

**Суркова Анастасия Дмитриевна** — студент кафедры «Системы автоматического управления», МГТУ им. Н.Э. Баумана, Москва, Российская Федерация.

**Научный руководитель** — Неусыпин Константин Авенирович, доктор технических наук, профессор, заведующий кафедры «Системы автоматического управления», МГТУ им. Н.Э. Баумана, Москва, Российская Федерация.

**Ссылку на эту статью просим оформлять следующим образом:**

Кузнецов М.А., Суркова А.Д. Разработка измерительного комплекса с интеллектуальной компонентой. *Политехнический молодежный журнал*, 2021, № 08(61). <http://dx.doi.org/10.18698/2541-8009-2021-08-722>

---

## DEVELOPMENT OF A MEASURING COMPLEX WITH AN INTELLIGENT COMPONENT

M.A. Kuznetsov

m.a.kuznetsov@internet.ru

SPIN-code: 9907-3604

A.D. Surkova

a.d.surkova@mail.ru

SPIN-code: 5827-4500

**Bauman Moscow State Technical University, Moscow, Russian Federation**

---

### Abstract

*The authors investigated the method of constructing a measuring complex with a variable structure, the essence of which is to determine the most optimal configuration and adapt the complex to it, which allows to adjust dynamically during operation. Algorithmic support of the complex is formed on the basis of the theory of functional systems by P.K. Anokhin using a scalar estimation algorithm, a self-organization algorithm and a criterion for the observability degree of state variables. Models with increased observability degrees of state variables are used in the algorithms for processing the information of the complex. The intellectual component consists of algorithms for building predictive models and comparing the forecast with the current measurement result.*

### Keywords

*Measuring complex, navigation system, intelligent system, self-organization algorithm, predictive model, criterion of the observability degree, complex processing, selective approach, state vector*

Received 20.04.2021

© Bauman Moscow State Technical University, 2021

---

### References

- [1] Ageev V.M., Pavlova N.V. Pribornye komplekсы letatel'nykh apparatov i ikh proektirovanie [Aircraft equipment and its design]. Moscow, Mashinostroenie Publ., 1990 (in Russ.).
- [2] Dzhandzhgava G.I., Gerasimov G.I., Babichenko A.V. et al. The development of methods and algorithms for complex information processing avionics. *Aviakosmicheskoe priborostroenie* [Aerospace Instrument-Making], 2015, no. 8, pp. 9–18 (in Russ.).
- [3] Ivakhnenko A.G., Myuller Y.Ya. Samoorganizatsiya prognoziryuyushchikh modeley [Self-organization of predictive models]. Kiev, Tekhnika Publ., 1985 (in Russ.).
- [4] Neusypin K.A., Proletarskiy A.V., Tsibizova T.Yu. Sistemy upravleniya letatel'nyimi apparatami i algoritmy obrabotki informatsii [Aircraft control systems and data processing algorithms]. Moscow, MGOU Publ., 2006 (in Russ.).
- [5] Salychev O.S. Skalyarnoe otsenivanie mnogomernykh dinamicheskikh system [Scalar assessment of multidimensional dynamic systems]. Moscow, Mashinostroenie Publ., 1987 (in Russ.).
- [6] Neusypin K.A., Ke Fang. Research progress of intelligent control systems of aerocrafts. *Acta Armamentarii*, 2010, vol. 31, no. 7, pp. 939–949.
- [7] Neusypin K.A., Proletarskiy A.V., Vays Yu.L. et al. Selection criteria ensemble formation of the self-organization compact algorithm. *Avtomatizatsiya i sovremennye tekhnologii*, 2012, no. 11, pp. 14–16 (in Russ.).
- [8] Fang Ke, Proletarskiy A., Neusypin K. Selection of measured signals in the navigation measuring complex. *J. Meas. Sci. Instrum.*, 2011, vol. 4, no. 2, pp. 346–348.

- [9] Anokhin P.K. *Biologiya i neyrofiziologiya uslovnogo refleksa* [Biology and neurophysiology of conditioned reflex]. Moscow, Meditsina Publ., 1968 (in Russ.).
- [10] Proletarsky A.V., Neusipin K.A. Research scalar filtering algorithm with self-organization method for modeling control system. *Science & Military*, 2010, vol. 5, no. 2, pp. 35–39.
- [11] Proletarsky A.V., Neusipin K.A. Adaptive filtering for navigation systems of robot-aircraft. *Science & Military*, 2010, vol. 5, no. 3, pp. 75–80.
- [12] Neusipin K.A., Ke Fang. The research on modeling algorithm using self-organization method in aircraft intelligent control system. *Journal of Projectiles, Rocket, Missiles and Guidance*, 2010, vol. 30, no. 5, pp. 39–42.

**Kuznetsov M.A.** — Student, Department of Automatic Control Systems, Bauman Moscow State Technical University, Moscow, Russian Federation.

**Surkova A.D.** — Student, Department of Automatic Control Systems, Bauman Moscow State Technical University, Moscow, Russian Federation.

**Scientific advisor** — Neusipin K.A., Dr. Sc. (Eng.), Professor, Head of Department of Automatic Control Systems, Bauman Moscow State Technical University, Moscow, Russian Federation.

**Please cite this article in English as:**

Kuznetsov M.A., Surkova A.D. Development of a measuring complex with an intelligent component. *Politekhnichestkiy molodezhnyy zhurnal* [Politechnical student journal], 2021, no. 08(61). <http://dx.doi.org/10.18698/2541-8009-2021-08-722.html> (in Russ.).