

РАСЧЕТ РЕЖИМНЫХ ПАРАМЕТРОВ ПРОВЕДЕНИЯ ЭКСПЕРИМЕНТАЛЬНЫХ ИССЛЕДОВАНИЙ ОСОБЕННОСТЕЙ ВОСПЛАМЕНЕНИЯ И ГОРЕНИЯ КОНГЛОМЕРАТОВ ЧАСТИЦ БОРСОДЕРЖАЩИХ ГОРЮЧИХ

Р.С. Рязанов

yanemal@rambler.ru

Н.В. Сумнительный

nik4ok@gmail.com

МГТУ им. Н.Э. Баумана, Москва, Российская Федерация

Аннотация

Разработана методика расчета основных режимных параметров работы генератора горячих газов для исследования процессов воспламенения и горения конгломератов частиц борсодержащих горючих в продуктах сгорания метано-воздушного пламени. Получены расчетные условия параметров, обеспечивающих настройку лабораторной установки для проведения экспериментальных исследований характеристик воспламенения и горения конгломератов частиц полиборида алюминия в зависимости от температуры и скорости обтекающего газа

Ключевые слова

Конгломерат, горелка Бунзена, массовый расход, коэффициент избытка окислителя, мерная шайба, скорость потока пламени

Поступила в редакцию 20.02.2017

© МГТУ им. Н.Э. Баумана, 2017

В последние годы наблюдается существенный рост потребности в энергетических ресурсах, что создает необходимость повышения энергоэффективности действующих установок. Актуальной проблемой становится оптимизация методов сжигания топлива, целью которой является существенное повышение работоспособности конструктивных установок в целом и увеличение диапазона возможностей использования топлива с промышленно-экономической точки зрения. Главной задачей исследования являлся расчет режимных параметров работы газовой горелки Бунзена для исследования процессов воспламенения и горения конгломератов частиц борсодержащих горючих в продуктах сгорания метано-воздушного пламени.

В качестве режимных параметров приняты скорость на срезе сопла горелки и температура продуктов сгорания, поэтому до проведения экспериментов следует рассчитать рабочие режимы, обеспечивающие заданные скорости, и необходимые для воспламенения конгломерата температуры пламени, которые зависят от коэффициента K_m — отношения массового расхода воздуха к массовому расходу метана. Причем на скорость большое влияние будет оказывать расход воздуха, поскольку $K_m \gg 1$.

Для проведения эксперимента необходимо варьировать соотношение компонентов смеси воздуха и метана. Для получения зависимости температуры на

выходе горелки Бунзена от коэффициента избытка окислителя α ($\alpha = K_m / K_{m.o}$, где $K_{m.o} = 17,3$ — массовое стехиометрическое соотношение [1]) была использована программа «Астра», разработанная в МГТУ им. Н.Э. Баумана Б.Г. Трусовым и предназначенная для термодинамических расчетов равновесных процессов [2].

В программу были введены следующие данные:

- начальная энтальпия, определяющая равновесный состав и характеристики продуктов сгорания ($I = 0$);
- давление, при котором производится расчет равновесных характеристик горения ($P = 0,1$ МПа);
- значения полной энтальпии горючего и окислителя fuel/ox где значение энтальпии метана fuel = (C1H4[-5321.4]), а воздуха ox = (N53.19O14.48Ar0.32C0.01[0.]) [3];
- значения коэффициента избытка окислителя α в диапазоне $\alpha = 0,5 \dots 9$.

Для определения скорости на срезе горелки Бунзена W_c используется уравнение неразрывности [4]:

$$\dot{m}_{cm} = F_c \rho_{cm} W_c,$$

где F_c — площадь проходного сечения среза сопла горелки Бунзена; ρ_{cm} — плотность смеси газов (рассчитывается при температуре подачи компонентов $T_0 = 298$ К).

Для нахождения плотности используется уравнение Менделеева — Клапейрона $\rho_{cm} = \frac{P}{R_{cm} T_0}$. Для получения газовой постоянной смеси R_{cm} в зависимости от коэффициента избытка окислителя были применены результаты расчетов в программе «Астра».

Таким образом, были получены зависимости (рис. 1–4) массового расхода продуктов сгорания как на выходе, так и в трубке основного пламени и температуры от коэффициента K_m , а также зависимость скорости потока от суммарного массового расхода для различных диаметров среза горелки Бунзена.

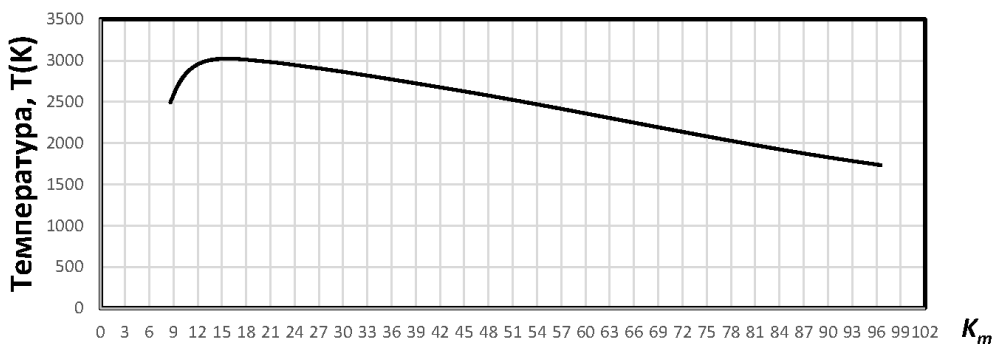


Рис. 1. Зависимость T (К) от K_m в камере сгорания

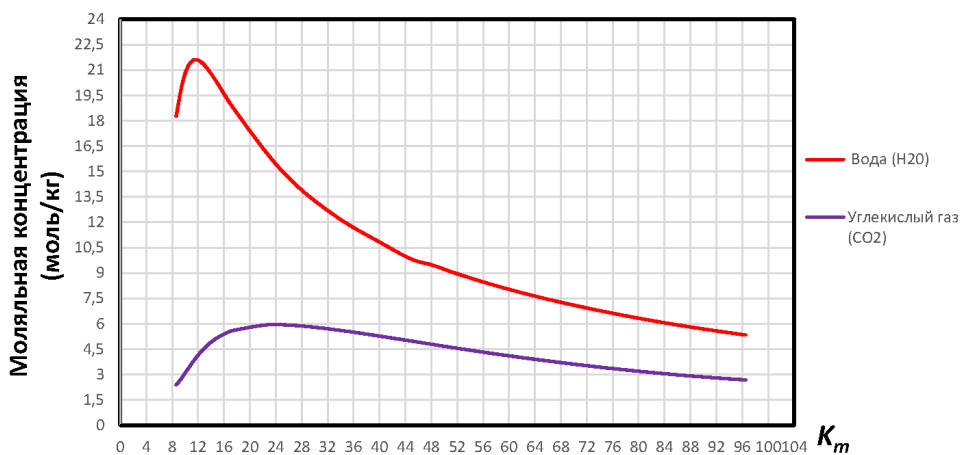


Рис. 2. Зависимость значения молярной концентрации продуктов сгорания (моль/кг) от K_m в трубке основного пламени

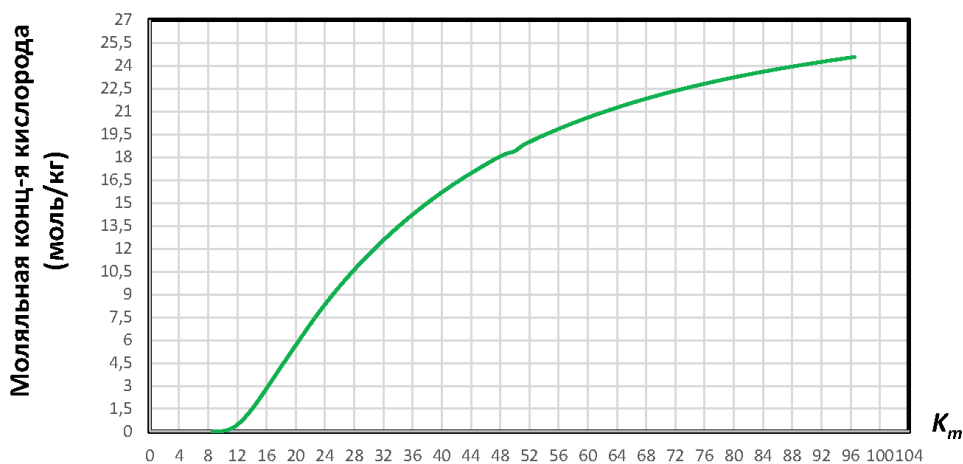


Рис. 3. Зависимость значения молярной концентрации кислорода (моль/кг) от K_m в трубке основного пламени

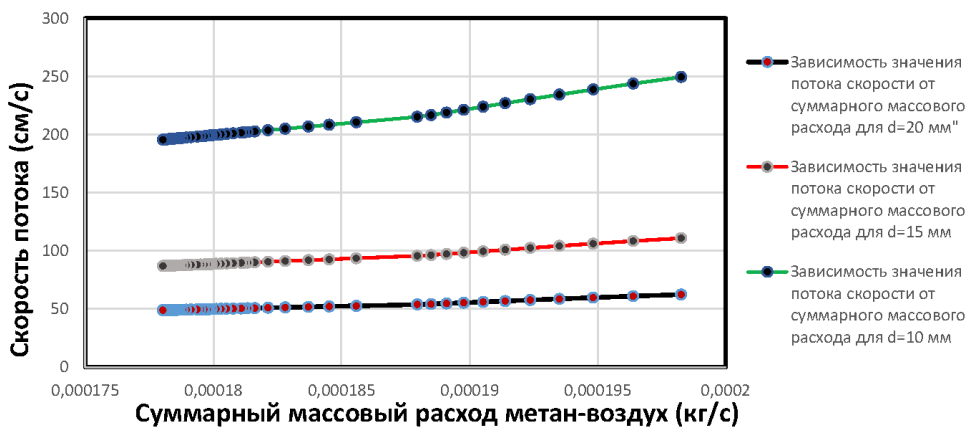


Рис. 4. Зависимость значения потока скорости газовой смеси (см/с) от суммарного массового расхода компонентов (кг/с) для различных диаметров среза горелки Бунзена

На следующем этапе для разработанной пневмо-гидравлической схемы лабораторной установки, приведенной на рис. 5, проводился расчет необходимых давлений, обеспечивающий потребные расходы воздуха и метана:

$$\dot{m}_B = \frac{K_m}{K_m + 1} \dot{m}_{\text{СМ}};$$

$$\dot{m}_{\text{СН}_4} = \frac{1}{K_m + 1} \dot{m}_{\text{СМ}}.$$

Регулировка секундного массового расхода метана и воздуха осуществляется мерными шайбами, которые характеризуются следующими параметрами: коэффициент расхода $\mu_{\text{ш}}$ и площадь проходного сечения $F_{\text{ш}}$. Рассчитанные потребные значения компонентов позволяют заключить, что в магистрали подачи метана давление метана до мерной шайбы — докритическое, а воздуха — сверхкритическое.

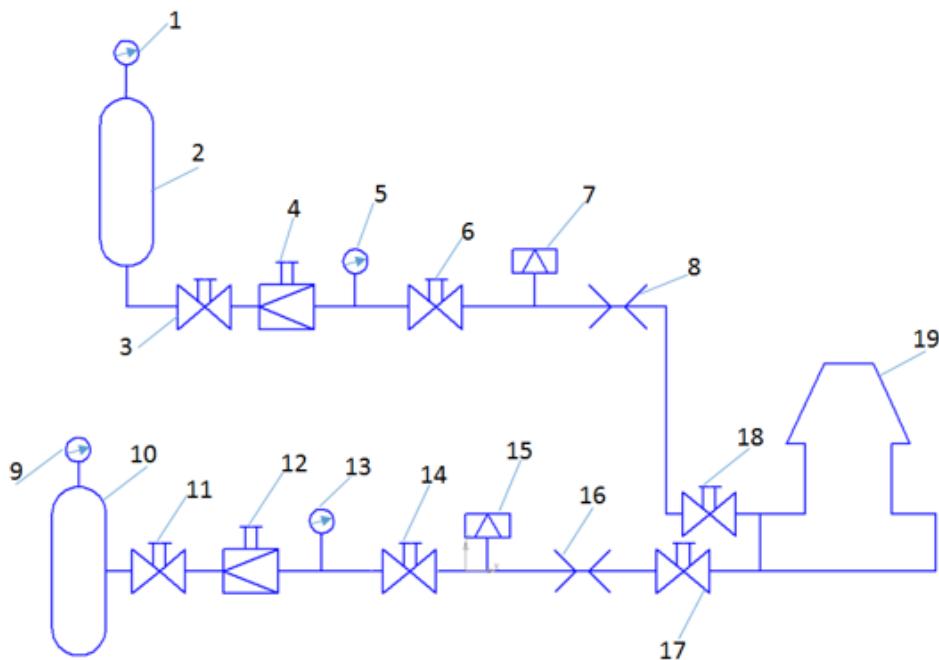


Рис. 5. Пневмогидравлическая схема:

1, 5, 9, 13 — манометры; 3, 6, 11, 14, 17, 18 — вентили; 4, 12 — редукторы; 7, 15 — датчики давления; 8, 16 — мерные шайбы; 2 — баллон с метаном; 10 — баллон с кислородом; 19 — горелка

При сверхкритическом перепаде давления на мерной шайбе для определения секундного массового расхода воздуха были использованы формулы [5]

$$\dot{m}_B = \mu_{\text{ш}} F_{\text{ш}} \frac{P_{01} A(\gamma)}{\sqrt{R_{01} T_{02}}},$$

$$A(\gamma) = \left(\frac{2}{\gamma + 1} \right)^{\frac{1}{\gamma + 1}} \sqrt{\frac{2\gamma}{\gamma + 1}},$$

где $\mu_{ш}$ — коэффициент расхода мерной шайбы; $F_{ш}$ — площадь проходного сечения шайбы; $P_{o1} T_{o2}$ — давление и температура в магистрали окислителя перед мерной шайбой; γ — показатель адиабаты; R_{o1} — газовая постоянная окислителя.

При докритическом перепаде на мерной шайбе [5]

$$\dot{m}_{CH_4} = \mu_{ш} F_{ш} \sqrt{2 \frac{\gamma}{\gamma - 1} \frac{P_{вх}}{w_{вх}} \left[\left(\frac{P_{вых}}{P_{вх}} \right)^{\frac{2}{\gamma}} - \left(\frac{P_{вых}}{P_{вх}} \right)^{\frac{\gamma + 1}{\gamma}} \right]},$$

где $P_{вх}, P_{вых}$ — давление на входе и на выходе дросселирующего сечения мерной шайбы; $w_{вх} = \frac{RT}{P_{вх}}$ — удельная плотность метана перед мерной шайбой.

Зная суммарный массовый расход для смеси газа и используя методику расчета стабильного потока пламени горелки для компонентов метан и воздух была получена скорость потока пламени на срезе горелки Бунзена:

$$W = \frac{4 m_c TR}{\pi d_c^2 P}.$$

Значения $T_{см}$ и $R_{см}$ были взяты для холодной смеси газа [6]: $T_{см} = 293$ К, $R_{см} = 287$ Дж/кг·К.

Данные, полученные в результате исследования, свидетельствуют, что при повышении давления компонентов в магистралях наблюдается практически пропорциональное увеличение скорости на срезе сопла горелки при прочих равных условиях. С одной стороны, это может привести к изменению условий воспламенения и горения конгломератов частиц, а с другой — к срыву пламени с сопла горелки.

Литература

1. Ягодников Д.А., Буркальцев В.А., Новиков А.В. Математическая модель и расчет характеристик рабочего процесса в камере сгорания ЖРД малой тяги на компонентах топлива метан-кислород // Вестник МГТУ им. Н.Э.Баумана. Сер. Машиностроение. 2004. Спец. вып. Теория и практика современного ракетного двигателестроения. С. 8–17.
2. Трусов Б.Г. Моделирование кинетики химических превращений: термодинамический подход // Вестник МГТУ им. Н.Э. Баумана. Сер. Естественные науки. 2005. № 3. С. 26–38.
3. Исаев С.И. Курс химической термодинамики. М.: Машиностроение, 1975. 256 с.

4. *Баишта Т.М.* Машиностроительная гидравлика. М.: Машиностроение, 1971. 672 с.
5. *Добровольский М.В.* Жидкостные ракетные двигатели / под ред. Д.А. Ягодникова. М.: Изд-во МГТУ им. Н.Э. Баумана, 2016. 461 с.
6. *Физические величины: справочник* / под ред. И.С. Григорьева, Е.С. Мейлихова. М.: Энергоатомиздат, 1991. 1232 с.

Рязанов Роман Станиславович — студент кафедры «Ракетные двигатели» МГТУ им. Н.Э. Баумана, Москва, Российская Федерация.

Сумнительный Никита Владимирович — студент кафедры «Ракетные двигатели» МГТУ им. Н.Э. Баумана, Москва, Российская Федерация.

Научный руководитель — Д.А. Ягодников, д-р техн. наук, профессор, заведующий кафедрой «Ракетные двигатели» МГТУ им. Н.Э. Баумана, Москва, Российская Федерация.

STANDARD PARAMETERS CALCULATION IN EXPERIMENTAL INVESTIGATIONS OF CHARACTERISTIC FEATURES OF IGNITION AND COMBUSTION OF BORON-CONTAINING COMBUSTIBLE PARTICLES CONGLOMERATES

R.S. Ryazanov
N.V. Sumnitel'nyy

yanemal@rambler.ru
nik4ok@gmail.com

Bauman Moscow State Technical University, Moscow, Russian Federation

Abstract

A methodology has been developed for calculating the basic standard parameters of a hot gas generator for studying the processes of ignition and combustion of boron-containing combustible particles conglomerates in combustion products of methane-air flames. We obtained the calculated conditions of the parameters providing the tuning of the laboratory facility for carrying out experimental studies of the characteristics of ignition and combustion of aluminum polyboride particles conglomerates depending on the temperature and velocity of the flowing gas

Keywords

Conglomerate, Bunsen burner, mass flow, oxidizer excess ratio, check valve, flame flow rate

© Bauman Moscow State Technical University, 2017

References

- [1] Yagodnikov D.A., Burkal'tsev V.A., Novikov A.V. Mathematical model and calculation of the characteristics of the working process in the combustion chamber LRE of small thrust on the components of the fuel methane-oxygen. *Vestnik MGTU im. N.E.Baumana. Ser. Mashinostroenie* [Herald of the Bauman Moscow State Technical University. Ser. Mechanical Engineering], 2004, spec. iss. Teoriya i praktika sovremennogo raketnogo dvigatelestroeniya, pp. 8–17 (in Russ.).
- [2] Trusov B.G. Simulation of Kinetics of Chemical Conversions: Thermodynamic Approach. *Vestnik MGTU im. N.E. Baumana. Ser. Estestvennye nauki* [Herald of the Bauman Moscow State Technical University. Ser. Natural Sciences], 2005, no. 3, pp. 26–38 (in Russ.).
- [3] Isaev S.I. Kurs khimicheskoy termodinamiki [The rate of chemical thermodynamics]. Moscow, Mashinostroenie Publ., 1975. 256 p. (in Russ.).
- [4] Bashta T.M. Mashinostroitel'naya gidravlika [Engineering hydraulics]. Moscow, Mashinostroenie Publ., 1971. 672 p. (in Russ.).
- [5] Yagodnikov D.A. Zhidkostnyye raketnye dvigateli [Liquid-propellant rocket engines]. Moscow, Bauman MSTU Publ., 2016. 461 p. (in Russ.).
- [6] Grigor'ev I.S., Meylikhov E.S. Fizicheskie velichiny: spravochnik [Physical quantities: reference book]. Moscow, Energoatomizdat Publ., 1991. 1232 p. (in Russ.).

Ryazanov R.S. — student of Rocket Engines Department, Bauman Moscow State Technical University, Moscow, Russian Federation.

Sumnitel'nyy N.V. — student of Rocket Engines Department, Bauman Moscow State Technical University, Moscow, Russian Federation.

Scientific advisor — D.A. Yagodnikov, Dr. Sc. (Eng.), Professor, Head of Rocket Engines Department, Bauman Moscow State Technical University, Moscow, Russian Federation.