

## ОСОБЕННОСТИ НАГРУЖЕНИЯ ДЕТАЛЕЙ РОЛИКОВИНТОВОГО МЕХАНИЗМА

Д.И. Цветков

spasibo1567@gmail.com

МГТУ им. Н.Э. Баумана, Москва, Российская Федерация

---

### Аннотация

Роликовинтовые механизмы являются пространственно нагруженными многопоточными механизмами с многочисленными избыточными связями, поэтому их силовой расчет очень сложен и для него вводятся многочисленные допущения. В качестве таких допущений часто предлагают различные распределения рабочей осевой силы между сопрягаемыми витками резьбовых деталей механизма, что снижает достоверность полученных результатов. Статья посвящена анализу сил, действующих на рабочие элементы конструкции, их влиянию на функционирование всей системы и проблеме повышения достоверности силовых расчетов и расчетов этих механизмов на прочность и долговечность, в которых используются результаты силового анализа.

### Ключевые слова

Роликовинтовой механизм, ролик, винт, гайка, виток резьбы, сила, момент, машиностроение

Поступила в редакцию 26.02.2023

© МГТУ им. Н.Э. Баумана, 2023

---

**Введение.** Основные материальные ценности человечество производит с помощью машин, к которым относятся станки и автомобили, насосы и подъемные краны, и многое, многое другое.

Машиностроительная промышленность является ведущей отраслью народного хозяйства, которое определяет дальнейшее ускорение и развитие научно-технического процесса в других отраслях. Основными задачами машиностроения является непрерывное повышение качества машин и оборудования, совершенствование роста производительности труда на предприятиях. Выполнению этих задач способствуют организация работы на основе современных средств производства, внедрение передовых технологий и прогрессивных машин, агрегатов и механизмов.

Машиностроительная промышленность является локомотивом для роста промышленного производства, ее развитие должно достойно финансироваться, а научно-технические исследования должны быть приоритетными. Машиностроение постоянно развивается для удовлетворения растущих потребностей человеческого общества.

**Тенденции развития машиностроения.** Считают, что промышленная революция началась в XVIII веке привела к переходу от ручного труда к машинному. Постепенно используемые машины стали модернизироваться для повы-

шения производительности труда и удобства обслуживания. Со временем потребности человеческого общества менялись, и в настоящее время можно выделить следующие основные тенденции развития машиностроения.

*1-я тенденция развития машиностроения* — повышение нагрузочной способности (производительности) машин, а следовательно, и их составных элементов: агрегатов, механизмов, узлов и деталей машин. При повышении нагрузки необходимо обеспечить прочность, жесткость и другие параметры машины и ее составных частей. Для этого нужно совершенствовать конструкцию машины, используя или разрабатывая современные методы расчетов и пакеты прикладных программ для ЭВМ, позволяющие быстро получать результаты расчетов, анализировать их и вводить изменения в конструкцию. Для повышения нагрузочной способности машины целесообразно разрабатывать и внедрять новые материалы с лучшими свойствами (прочностью, теплостойкостью, износостойкостью и т. д.). Существуют и другие пути для удовлетворения конкретного критерия работоспособности.

*2-я тенденция развития машиностроения* — повышение быстродействия машин, которое также связано с их производительностью.

*3-я тенденция развития машиностроения* — повышение КПД изделий машиностроения или экономия энергии, дефицит которой остро проявляется в настоящее время. Основные потери энергии в машине идут на преодоление трения. Для решения этой проблемы наибольший эффект дает переход от трения скольжения к трению качения.

*4-я тенденция развития машиностроения* — повышение точности работы изделий машиностроения. Особенно важна эта тенденция для технологических средств производства, которые участвуют в производстве других машин и оборудования.

*5-я тенденция развития машиностроения* — повышение надежности и долговечности. Эта тенденция распространяется на все изделия машиностроения, но повышение надежности и долговечности особенно важно для ответственных изделий аэрокосмической отрасли, транспорта, энергетики (особенно атомной), оборонного комплекса и многих других. Повышение надежности и долговечности связано с трением и износом.

**Выбор объектов исследования.** Объектами исследования выпускной квалификационной работы (ВКР) являются роликвинтовые механизмы (РВМ). Рассмотрим, как перечисленные выше тенденции развития машиностроения привели к разработке РВМ, которые являются в настоящее время самыми перспективными преобразователями вращательного движения в поступательное и имеют различные исполнения, чтобы удовлетворить потребность в таких механизмах для различных условий эксплуатации.

Ранее для преобразования вращательного движения в поступательное использовались винтовые механизмы скольжения [1], которые, имея низкий КПД, быст-

родействие и долговечность, не удовлетворяли потребности практики. Поэтому в самом конце XIX века был сделан важнейший переход в развитии винтовых механизмов от трения скольжения к трению качения — изобретены шариковинтовые механизмы (ШВМ) [1]. Вскоре ШВМ перестали удовлетворять потребности практики по нагрузочной способности, быстродействию, надежности, долговечности и другим параметрам. В середине XX века были изобретены роликовинтовые механизмы качения, которые превосходили ШВМ по перечисленным выше параметрам [2]. Роликовинтовые механизмы развивались, и со временем были разработаны их различные конструкции.

Рассмотрим наиболее простую конструкцию РВМ — планетарный роликовинтовой механизм (ПРВМ) с осевым люфтом [2] — рис. 1.

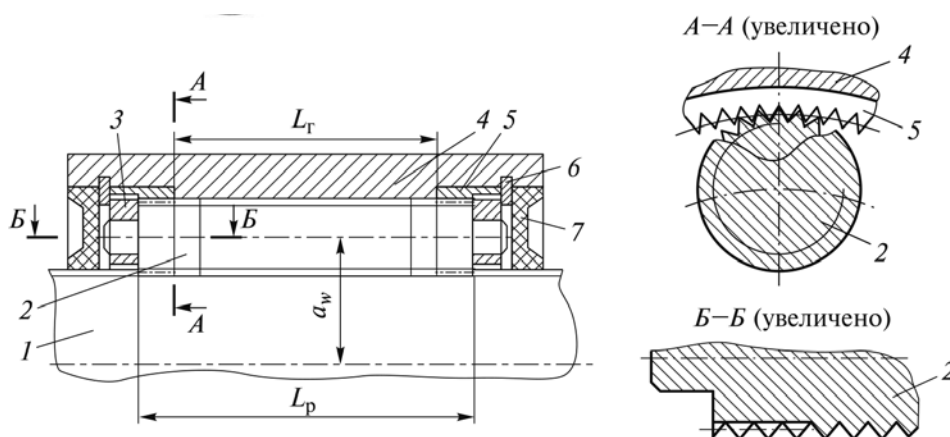


Рис. 1. Конструкция ПРВМ:

1 — винт; 2 — резьбовой ролик; 3 — сепаратор; 4 — гайка; 5 — втулка с зубчатым венцом;  
6 — пружинное упорное кольцо; 7 — уплотнение

В ПРВМ при вращении винта 1 и зафиксированной от вращения гайки 4 ( $L_T$  — длина резьбовой части), ролики 2 вращаются относительно своей оси. Кроме того, все ролики 2 (рабочая длина которых  $L_p$ ) вместе с сепараторами 3 вращаются вокруг оси винта ( $a_w$  — межосевое расстояние винта и ролика). Отсюда ролики совершают планетарное движение, поэтому данный механизм называется планетарным. Внутреннее зубчатое зацепление роликов 2 с втулкой 5 стабилизирует движение роликов. Поскольку внутренняя резьба гайки сопряжена с роликом, гайка начинает двигаться в осевом направлении. Передаточное число ПРВМ равно перемещению гайки в миллиметрах за 1 оборот винта в зависимости от конструкции ПРВМ и его геометрических параметров это число изменяется в диапазоне 2...50 мм/об.

**Некоторые эксплуатационные параметры ПРВМ.** Типоразмер ПРВМ обозначают двумя числами, разделенными символом «×». Например, типоразмер

21×5 означает, что средний номинальный диаметр резьбы винта составляет 21 мм, а перемещение гайки за один оборот винта равно 5 мм. При этом первое число типоразмера является важнейшим геометрическим параметром ПРВМ, так как определяет его радиальные габариты, а второе число служит передаточным числом. По аналогии с подшипниками качения нагрузочную способность РВМ принято оценивать по статическим и динамическим грузоподъемностям, которые представлены в каталогах для представленных типоразмеров. Статическая грузоподъемность ПРВМ — это допускаемая статическая нагрузка, для определения которой нужен силовой расчет, а динамическая грузоподъемность связана с ресурсом и для ее достоверного определения нужны ресурсные испытания [2]. КПД ПРВМ составляет 80...90 %. Быстроходность ПРВМ обычно оценивают по скорости перемещения выходного звена (гайки), эта скорость достигает 2 м/с.

Отсюда следует, что для проектного расчета ПРВМ нужно выполнить силовой расчет этого механизма.

**Особенности силового расчета ПРВМ.** Суммарная рабочая осевая сила  $F_{\Sigma}$  прикладывается к выходному звену (гайке) и далее передается с нее на  $N$  резьбовых роликов, а затем с роликов — на винт. Значит, ПРВМ пространственно нагружен и является многопоточным, число потоков равно числу роликов, а их обычно от 7 до 14. Каждый ролик по одной образующей взаимодействует с гайкой сопрягаемыми витками резьбы, которых несколько десятков (обычно от 20 до 50...60), а по противоположной образующей — с винтом таким же количеством сопрягаемых витков резьбы. Отсюда сила  $F_{\Sigma}$  передается с гайки на винт через несколько сотен сопрягаемых витков резьбовых деталей — механизм многократно статически неопределим.

Рассмотрим произвольную  $J$ -ю пару сопрягаемых витков ролика и винта (рис. 2). Точка начального контакта  $L$  расположена на средних диаметрах резьбы ролика ( $d_{2p}$ ) и винта ( $d_{2в}$ ) этих деталей. Нормальную контактную силу (на рис. 2 не показана) раскладывают на составляющие:  $F_A$  — осевую;  $F_R$  — радиальную;  $F_t$  — окружную. Все резьбовые детали (винт, ролики и гайка) имеют специальную резьбу с углом профиля  $\alpha = 90^\circ$ . Таким образом,  $F_A = F_R$ . Окружной силой  $F_t$  обычно пренебрегают ввиду ее малости (1-е допущение). Согласно 2-му допущению считаем, что суммарная рабочая осевая сила  $F_{\Sigma}$  равномерно распределяется между роликами. Тогда при разработке методики силового расчета можно рассматривать один  $I$ -й ролик, взаимодействующий с винтом и с гайкой. В соответствии с 3-м допущением считаем, что винт и ролики изготовлены абсолютно точно, и их размеры равны номинальным значениям.

Согласно 4-му допущению не учитываем сжимающие или растягивающие перемещения винта и ролика как бруса. Исследуем только контактные перемещения сопрягаемых витков резьбы винта и ролика.

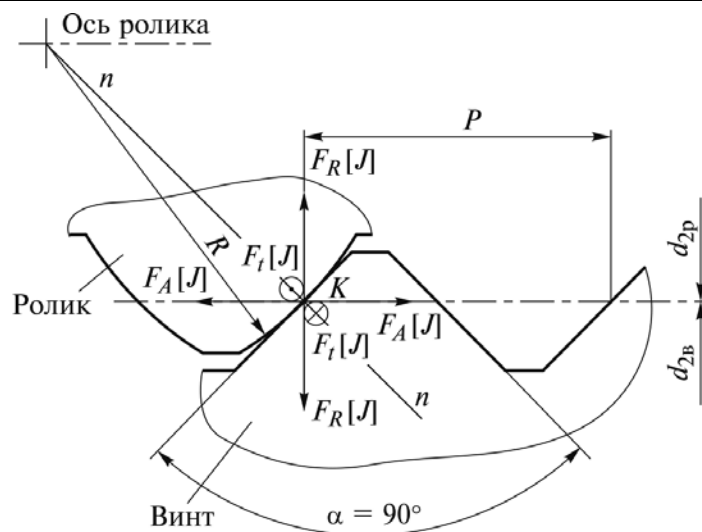


Рис. 2. Произвольная пара сопрягаемых витков ролика и винта ПРВМ

В осях  $R$ - $Z$  рассмотрим произвольный  $I$ -й ролик под действием радиальных  $F_{rR}[I, J]$  и осевых  $F_{rZ}[I, J]$  сил со стороны гайки (у сил индекс «г») и под действием радиальных  $F_{vR}[I, J]$  и осевых  $F_{vZ}[I, J]$  сил со стороны винта (у сил индекс «в»).

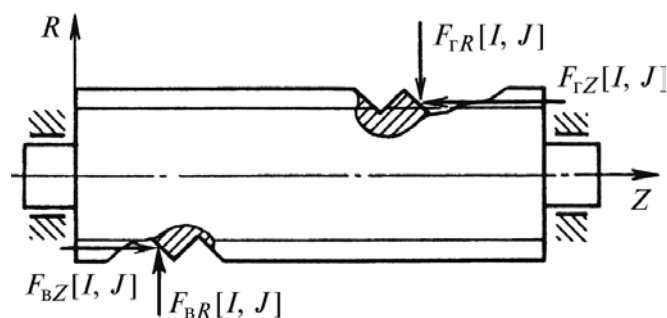


Рис. 3. Расчетная схема  $I$ -го ролика ПРВМ с действующей на него нагрузкой

Особенность силового нагружения ролика состоит в том, что при любом распределении нагрузки между его витками в сопряжении с гайкой и в сопряжении с винтом возникает опрокидывающий момент  $M_{опр} = d_{2p}(F_z/N)$ . Этот момент постоянен и не зависит от распределения вдоль оси ролика (по  $J$ ) осевых сил  $F_{rZ}[I, J]$  и  $F_{vZ}[I, J]$ . Уравновешивают этот момент радиальные силы  $F_{rR}[I, J]$  и  $F_{vR}[I, J]$ , которые должны быть статически уравновешены вдоль оси  $R$ . При этом осевая сила на произвольном витке ролика равна радиальной, поскольку угол профиля витков ролика  $\alpha = 90^\circ$ . Указанное перераспределение нагрузки между витками резьбы ролика приведет к неравномерности ее распределения, т. е. в ПРВМ будет часть витков, у которых по сравнению с номинальной (рав-

номерной) нагрузкой реальная нагрузка будет больше, и часть витков, у которых по сравнению с номинальной нагрузкой реальная нагрузка будет меньше. Значит, какой-то виток будет наиболее нагружен, и этот виток будет наиболее опасен с точки зрения прочности.

Задача по определению распределения нагрузки между витками ролика (расчету статической грузоподъемности) ПРВМ не имеет аналитических решений из-за очень большого числа избыточных связей в механизме.

**Обзор методов силового расчета РВМ.** Выполнив обзор литературных источников, посвященных различным теоретическим и экспериментальным исследованиям РВМ, установлено, что работ, которые посвящены силовому расчету РВМ, крайне мало. Кроме патентов [3–6] по исследованиям роликовинтовых механизмов защищена кандидатская диссертация [7] и опубликована статья [8].

В кандидатской диссертации [7] достаточно полно и достоверно разработаны методики кинематических расчетов различных конструкций безгаечных роликовинтовых механизмов (БРВМ), включая определение передаточной функции, но методики силовых и прочностных расчетов БРВМ даны с очень большими допущениями. Вывод — для кинематических расчетов можно применять методики, изложенные в диссертации [7], а методики силовых и прочностных расчетов необходимо разработать заново.

В статье [8] представлен силовой расчет ПРВМ. При расчете используется принцип суперпозиций. Сначала рассмотрено нагружение ролика длиной  $L_p$  осевыми и радиальными проекциями суммарных сил, действующих между сопрягаемыми витками ролика и гайки с винтом, без действия опрокидывающего момента (рис. 4, а). При этом все осевые и радиальные проекции равны между собой и равны номинальному значению  $F$ . Затем рассмотрено нагружение ролика опрокидывающим моментом и необходимыми для его уравнивания осевыми и радиальными силами (рис. 4, б). В качестве допущения принято распределение радиальных сил по линейному закону. Из уравнений статики находятся радиальные (осевые) силы в зависимости от опрокидывающего момента и плеч расположения радиальных сил. Расстояние между точками приложения соседних сил равно шагу резьбы  $P$  деталей ПРВМ.

При сложении всех силовых факторов на двух указанных схемах получим нагружение витков ролика с учетом сделанных допущений. Наиболее нагружены (силой  $F_{\max}^*$ ) два витка ролика расположенные у разных торцов и на разных образующих. В статье введено понятие коэффициента неравномерности нагружения витков резьбовых деталей ПРВМ, для рассмотренного примера он равен 1,454, т. е. имеет очень большое значение.

Приведенное в статье допущение не имеет физического обоснования, оно базируется на аналогии. Аналогично распределяется эпюра напряжений смятия при расчете профильных соединений в курсе «Детали машин». В связи с этим

достоверность предложенного расчета невозможно оценить. Следует разработать метод силового расчета ПРВМ, где расчетная модель физически обоснована.

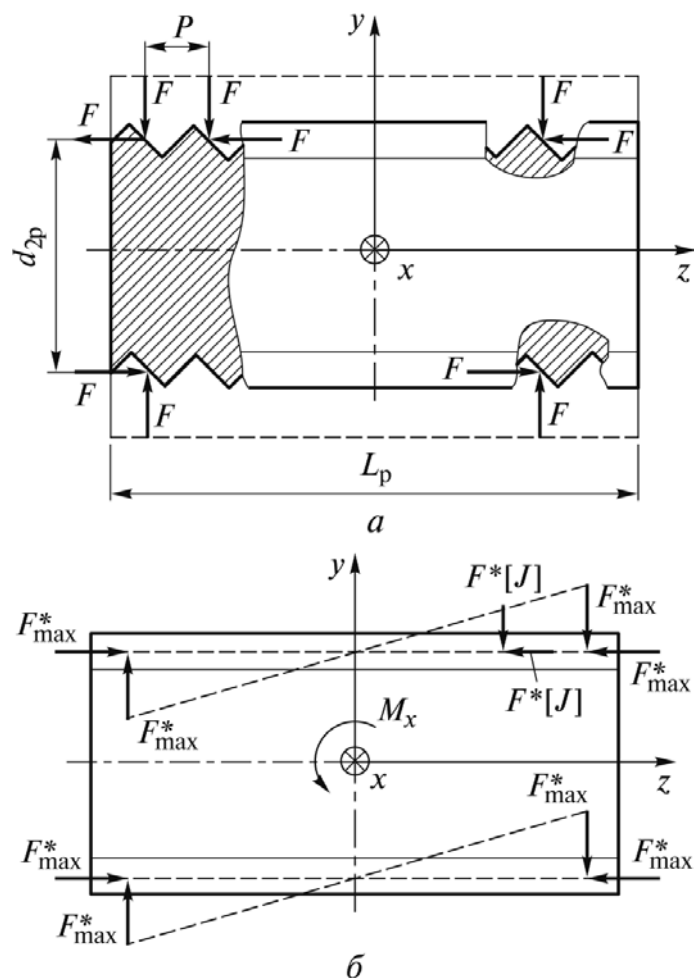


Рис. 4. Схема нагружения ролика:

$a$  — без действия опрокидывающего момента;  $b$  — только под действием опрокидывающего момента  $M_x$

**Цель и постановка дальнейших исследований.** Дальнейшей целью исследований будет разработка численного метода, включая программу для ЭВМ, по определению распределения нагрузки между сопрягаемыми витками ролика в ПРВМ для определения статической грузоподъемности механизма. Данная статья является частью исследовательской работы для ВКР магистра, в ней содержится анализ особенности нагружения ролика ПРВМ и обзор методик по силовому расчету этих механизмов. В моей дальнейшей работе предполагается определять распределение нагрузки между витками ролика с использованием

контактных перемещений, которые зависят от контактных напряжений для тел с первоначальным точечным контактом (см. соответствующую задачу Герца).

**Выводы.** Роликовинтовые механизмы являются перспективными преобразователями вращательного движения в поступательное, поэтому их исследования и расчеты, позволяющие получать более достоверные результаты, являются актуальными.

Ключевым элементом в силовом расчете ПРВМ служит определение распределения нагрузки между сопрягаемыми витками резьбовых деталей этого механизма. Обзор литературных источников показал, что на сегодняшний день достоверные методики силового расчета ПРВМ отсутствуют.

Ставится задача по разработке достоверной методики силового расчета ПРВМ, которая будет основана на физических закономерностях и положениях.

### Литература

- [1] Ряховский О.А., ред. *Детали машин*. Москва, МГТУ им. Н.Э. Баумана, 2014.
- [2] Блинов Д.С. *Винтовые передачи линейных приводов*. Москва, МГТУ им. Н.Э. Баумана, 2021.
- [3] Блинов Д.С., Ряховский О.А., Соколов П.А. и др. *Устройство для преобразования вращательного движения в поступательное*. Патент № 2272199 РФ, 2006.
- [4] Блинов Д.С., Ряховский О.А., Соколов П.А. и др. *Устройство для преобразования вращательного движения в поступательное*. Патент № 2310785 РФ, 2007.
- [5] Блинов Д.С., Кондрашова Г.П., Ряховский О.А. и др. *Устройство для преобразования вращательного движения в поступательное (варианты)*. Патент № 2374527 РФ, 2009.
- [6] Блинов Д.С., Лаптев И.А., Фролов А.Ф. и др. *Устройство для преобразования вращательного движения в поступательное*. Патент № 2463500 РФ, 2012.
- [7] Лаптев И.А. *Разработка и исследование безгаечных роликовинтовых механизмов качения*. Дисс. ... канд. тех. наук. Москва, МГТУ им. Н.Э. Баумана, 2013.
- [8] Блинов Д.С., Морозов М.И. Неравномерность распределения нагрузки между сопрягаемыми витками ролика и винта с гайкой планетарной роликовинтовой передачи. *Наука и Образование. МГТУ им. Н.Э. Баумана*, 2014, № 9.  
URL: [https://elibrary.ru/download/elibrary\\_22739040\\_80501687.Pdf](https://elibrary.ru/download/elibrary_22739040_80501687.Pdf) (дата обращения 15.02.2023).



**Цветков Дмитрий Игоревич** — магистрант 1-го года обучения кафедры «Основы конструирования машин», МГТУ им. Н.Э. Баумана, Москва, Российская Федерация.

**Научный руководитель** — Блинов Дмитрий Сергеевич, доктор технических наук, профессор кафедры «Основы конструирования машин», МГТУ им. Н.Э. Баумана, Москва, Российская Федерация. E-mail: dmitriyblinov@mail.ru

**Ссылку на эту статью просим оформлять следующим образом:**

Цветков Д.И. Особенности нагружения деталей роликовинтового механизма. *Политехнический молодежный журнал*, 2023, № 03 (80).

<http://dx.doi.org/10.18698/2541-8009-2023-3-877>

---

**PECULIARITIES OF DETAILS LOADING OF SCREW-ROLLER MECHANISM**

D.I. Tsvetkov

spasibo1567@gmail.com

Bauman Moscow State Technical University, Moscow, Russian Federation

**Abstract**

Roller screw mechanisms are spatially loaded multi-threaded mechanisms with numerous redundant links, so their force calculation is very complicated and numerous assumptions are introduced for it. As such assumptions, different distributions of the working axial force between the mating turns of the threaded parts of the mechanism are often proposed, which reduces the reliability of the obtained results. The article is devoted to the analysis of the forces acting on the working elements of the structure, their influence on the functioning of the whole system and to the problem of increasing the reliability of force calculations and calculations of these mechanisms for strength and durability, in which the results of force analysis are used.

**Keywords**

Roller screw mechanism, roller, screw, nut, thread, force, torque, mechanical engineering

Received 26.02.2023

© Bauman Moscow State Technical University, 2023

**References**

- [1] Ryakhovskiy O.A., ed. *Detali mashin* [Machine parts]. Moscow, Bauman MSTU Publ., 2014. (In Russ.).
- [2] Blinov D.S. *Vintovye peredachi lineynykh privodov* [Screw drives for linear actuators]. Moscow, Bauman MSTU Publ., 2021. (In Russ.).
- [3] Blinov D.S., Ryakhovskiy O.A., Sokolov P.A. et al. Patent RU 2272199. *Ustroystvo dlya preobrazovaniya vrashchatelnogo dvizheniya v postupatelnoe* [Device for converting rotation into reciprocation]. Appl. 19.10.2004, publ. 20.03.2006. (In Russ.).
- [4] Blinov D.S., Ryakhovskiy O.A., Sokolov P.A. et al. Patent RU 2310785. *Ustroystvo dlya preobrazovaniya vrashchatelnogo dvizheniya v postupatelnoe* [Device to convert rotation into translational motion]. Appl. 07.04.2006, publ. 20.11.2007. (In Russ.).
- [5] Blinov D.S., Kondrashova G.P., Ryakhovskiy O.A. et al. *Ustroystvo dlya preobrazovaniya vrashchatelnogo dvizheniya v postupatelnoe (varianty)* [Device for transformation of rotary motion into progressive (versions)]. Patent RU 2374527. Appl. 25.04.2008, publ. 27.11.2009. (In Russ.).
- [6] Blinov D.S., Laptev I.A., Frolov A.F. et al. Patent RU 2463500. *Ustroystvo dlya preobrazovaniya vrashchatelnogo dvizheniya v postupatelnoe* [Rotation-to-translation converter]. Appl. 20.05.2011, publ. 10.10.2012. (In Russ.).
- [7] Laptev I.A. *Razrabotka i issledovanie bezgachnykh rolikovintovykh mekhanizmov kacheniya*. Diss. kand. tekhn. nauk [Development and research of nutless roller screw rolling mechanisms. Kand. tech. sci. diss.]. Moscow, Bauman MSTU Publ., 2013. (In Russ.).
- [8] Blinov D.S., Morozov M.I. Uneven load distribution between mating windings of roll and screw with nut of planetary roller drive. *Nauka i Obrazovanie. MGTU im. N.E. Baumana*

[Science & Education of the Bauman MSTU], 2014, no. 9. (In Russ.). URL: [https://elibrary.ru/download/elibrary\\_22739040\\_80501687.Pdf](https://elibrary.ru/download/elibrary_22739040_80501687.Pdf) (accessed 15.02.2023).

**Tsvetkov D.I.** — M. Sc. Student, Department of Fundamentals of Machine Design, Bauman Moscow State Technical University, Moscow, Russian Federation.

**Scientific advisor** — Blinov D.S., Dr. Sc. (Eng.), Professor, Department of Fundamentals of Machine Design, Bauman Moscow State Technical University, Moscow, Russian Federation.

**Please cite this article in English as:**

Tsvetkov D.I. Peculiarities of details loading of screw-roller mechanism. *Politekhniicheskiy molodezhnyy zhurnal*, 2023, no. 03 (80). <http://dx.doi.org/10.18698/2541-8009-2023-3-877> (in Russ.).